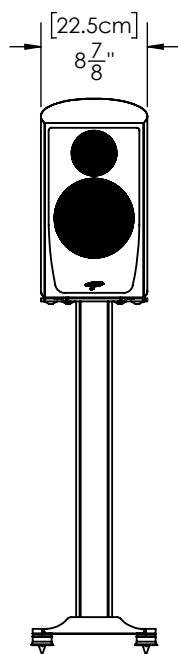
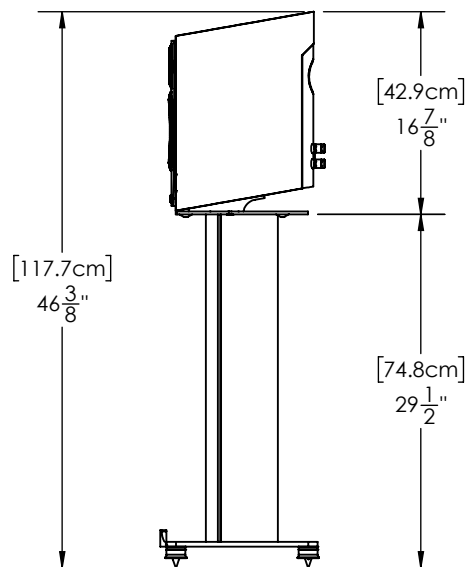


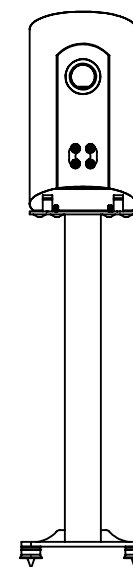
WIDOK OD GÓRY



WIDOK OD FRONTU



WIDOK OD BOKU



WIDOK OD TYŁU

OVERALL: **H** 46-3/8"[117.7cm] X **W** 10-1/4"[26.0cm] X **D** 13-3/8"[34.8cm]

**PERSONA B (podstawka B-29)**

PARADIGM ELECTRONICS INC.