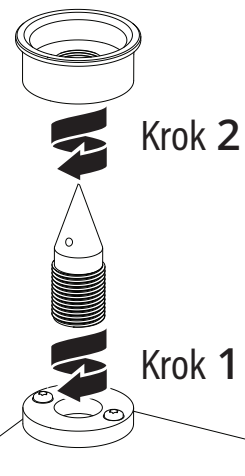
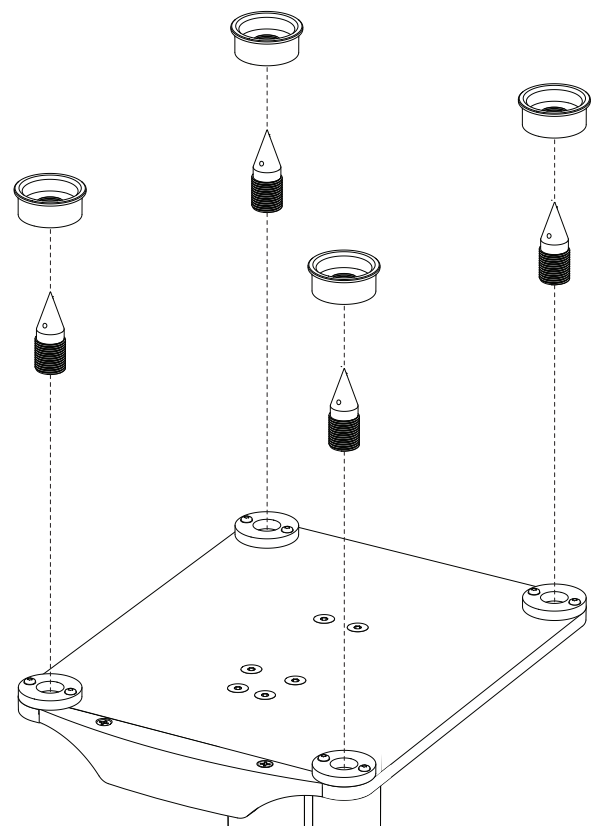


5



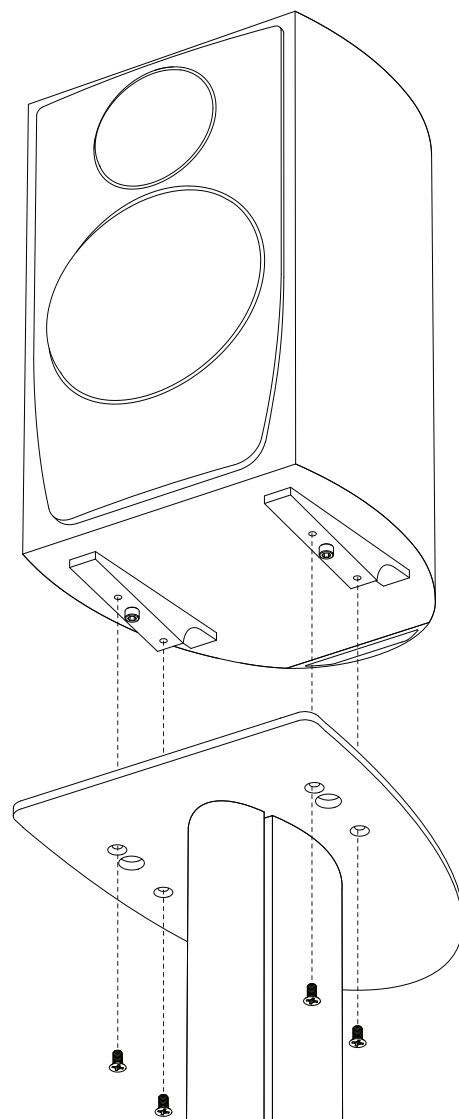
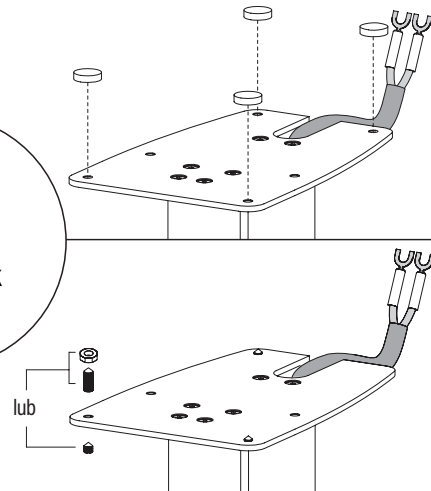
Krok 2

Krok 1



6

Zamontuj podkładki tłumiące z kolcami, jak pokazano



Uwaga: Filar może być wypełniony w celu zminimalizowania rezonansów i zwiększenia wagi

Paradigm

B-29

podstawka dla kolumn z serii Persona i Prestige

ZESTAW

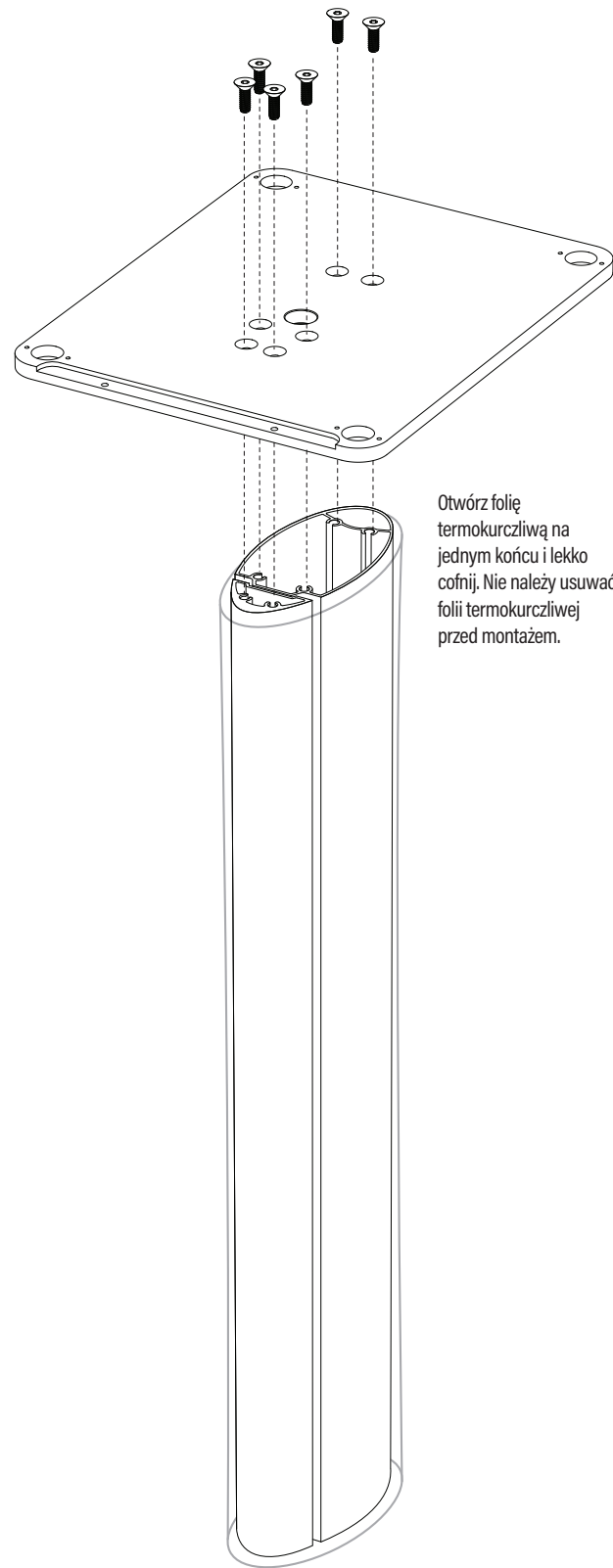
- x 1**
(0/0')
- x 2**
(0/0')
- x 12**
(0/0')
- x 8**
(0/0')
- x 4**
(0/0')
- x 4**
(0/0')
- x 4**
(0/0')
- x 1**
- x 4**
- x 1**

Zestaw tylko dla Prestige 15B

- x 4**
- x 4**
- x 1**
- x 4**
- x 4**

Pokazano: Kompletny zestaw głośników z dołączoną górną platformą dla głośnika Paradigm.

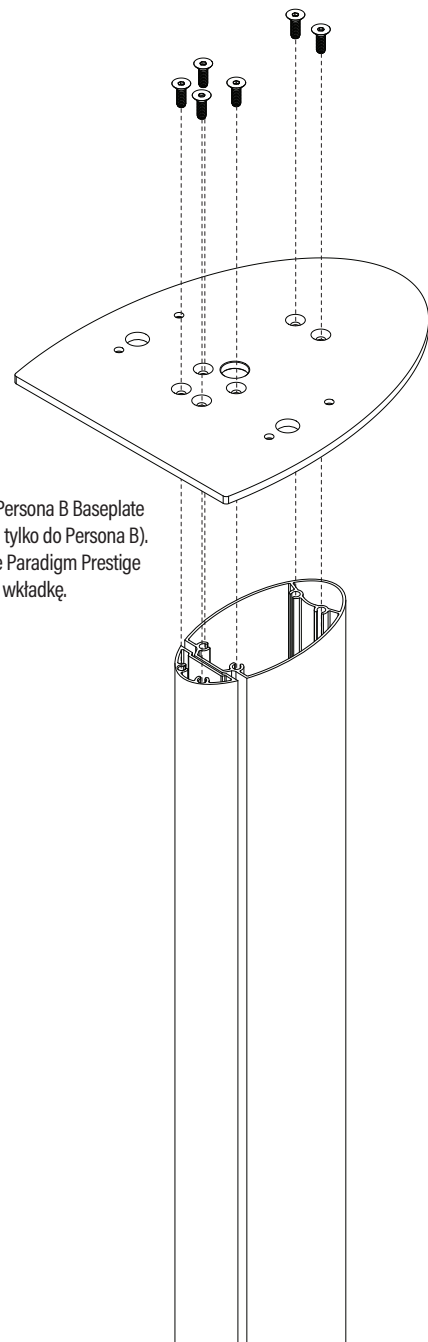
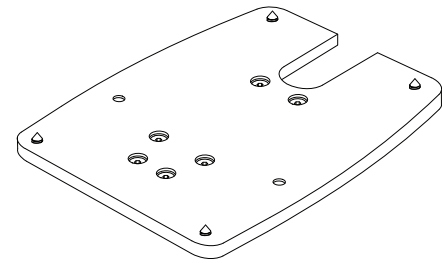
1



Otwórz folię termokurczliwą na jednym końcu i lekko cofnij. Nie należy usuwać folii termokurczliwej przed montażem.

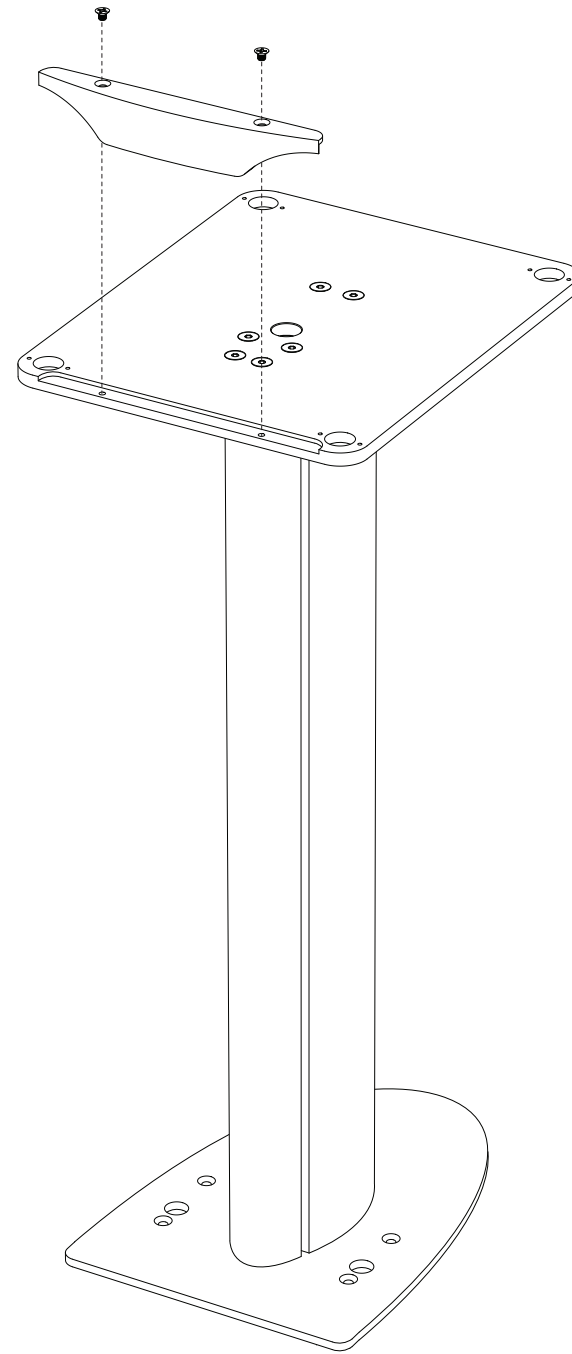
2

Uwaga dla właścicieli Prestige 15B:
Wykonaj instrukcje z kroku 2, aby przymocować górną płytkę
(w zestawie) pokazaną w tym wypustce.



Pokazane:
Paradigm Persona B Baseplate
(dołączona tylko do Persona B).
Właściciele Paradigm Prestige
15B zobacz wkładkę.

3



4

