

Paradigm[®]

Seria Prestige



Instrukcja Obsługi

Wstęp

Dziękujemy za zakup kolumn głośnikowych Paradigm.

Jesteśmy pewni, że usłyszyc Państwo uderzającą różnicę brzmienia muzyki ze swojego systemu stereo lub kina domowego dzięki wykorzystaniu naszych głośników.

Technologia Paradigm wykorzystuje najbardziej zaawansowane materiały, skomplikowany proces produkcji, oraz kompleksową kontrolę jakości pozwalające osiągnąć doskonałą jakość każdego z komponentów na każdym etapie wytwarzania kolumn głośnikowych. Głośniki Paradigm zapewnią niespotykane doznania dźwiękowe przez długie lata.

Osiągnięcie wszystkich niezwykłych cech dźwięku, które zdolne są wyprodukować nasze głośniki możliwe jest po wcześniejszym dokładnym ich ustawieniu i obsłudze. Prosimy o poświęcenie chwili czasu na zapoznanie się z niniejszą instrukcją, oraz stosowanie się do zaleceń w niej zawartych. W przypadku pytań na które nie znajdują Państwo odpowiedzi w dalszej części instrukcji prosimy o kontakt z autoryzowanym sprzedawcą Paradigm lub odwiedzenie strony www.paradigm.com.

Czyszczenie

Nie używaj silnych środków chemicznych. Użyj gładkiej, miękkiej ściereczki do czyszczenia. Unikaj zamoczenia elementów kolumn. Nie umieszczaj mokrych przedmiotów (szklanek, wazonów, itp.) na głośnikach - nawet mała ilość płynu może spowodować nieusuwalne uszkodzenie na obudowie.

Spis treści

Rozpakowanie głośników	4
Ochrona przed uszkodzeniami	5
Pomieszczenie odsłuchowe	6
Montaż podstawek	7
Montaż gumowych podkładek	8
Rożmieszczenie	9
Podłączenie głośników	14
Strojenie	19
Rozwiązywanie problemów	20

Rozpakowanie głośników

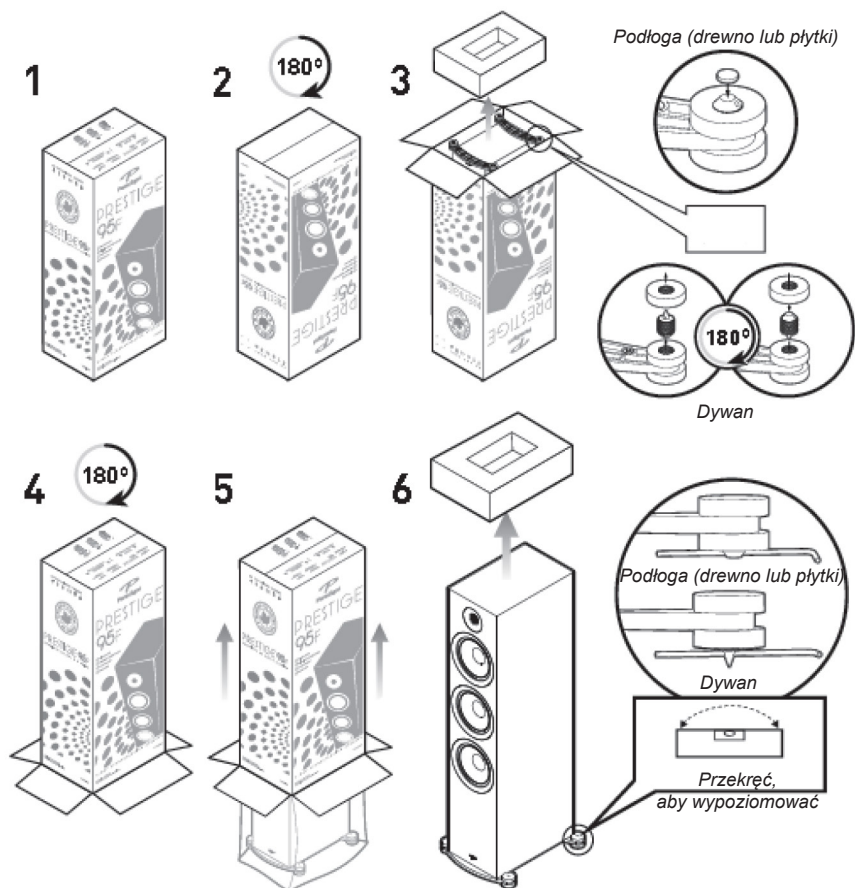
Pamiętaj o użyciu gumowych podkładek (w przypadku podłogi) lub kołców (dywan)



WAŻNE! Zapoznaj się z poniższymi informacjami przed rozpakowaniem głośników.



WAŻNE! Podczas wyjmowania głośników z kartonu, upewnij się, że nie zarysujesz ich paskiem, pierścieniem lub inną biżuterią.



Ochrona przed uszkodzeniami

Kolumny Paradigm cechuje wysoka efektywność, dzięki czemu mogą być obsługiwane na wysokich poziomach głośności przy średniej mocy wzmacniaczach. Są również przystosowane do wykorzystania wzmacniaczy o bardzo dużej mocy. Aby uniknąć uszkodzeń głośników, prosimy o zapoznanie się z informacjami przedstawionymi poniżej przed rozpoczęciem odsłuchów.

Zniekształcenia wzmacniacza - Nr. 1 wśród uszkodzeń!

Jest to podstawowa przyczyna wielu uszkodzeń głośników. Podczas odsłuchów na wysokich poziomach głośności, wzmacniacz może wyjść poza zakres czystej mocy. Może wtedy zostać przesłany zniekształcony sygnał kilkakrotnie przekraczający moc znamionową wzmacniacza. Spowoduje to uszkodzenie głośników niezależnie od marki! (Zapytaj sprzedawcę o zalecenia dotyczące wzmacniacza)

Mocniejsze wzmacniacze są bezpieczniejsze

Wzmacniacz o mocy 40W/kanal będzie produkował zniekształconą moc powyżej 40W. Podczas wysterowania do 50W, wzmacniacz prześle zniekształcony sygnał - może to uszkodzić głośniki! Wzmacniacz o mocy 100W/kanal będzie produkował zniekształconą moc powyżej tej wartości, ale poniżej 100W cechują go bardzo małe zniekształcenia. Oznacza to, że głośnik wymagający do prawidłowej pracy 50W wzmacniacza, będzie bezpieczniej obsługiwany przez wzmacniacz mocniejszy, który w tym zakresie zmniejsza szansę wystąpienia zniekształceń.

Regulacja poziomu głośności

„Nie daj się oszukać” regulatorowi poziomu głośności w swoim amplitunerze/ przedwzmacniaczu. Dostosowuje on jedynie poziom głośności odsłuchu - nie jest to zmiana „mocy wyjściowej”. Ilość mocy przekazywanej przez wzmacniacz i umożliwiającej regulację poziomu odsłuchu jest ściśle powiązana z typem muzyki której słuchasz.

Na ustalonym poziomie głośności ciche sekcje ścieżki dźwiękowej wykorzystują mniejszą moc wzmacniacza niż głośnie. Typowe utwory pop-rock, jazz lub duże sekcje muzyki klasycznej, zapewniają osiągnięcie mocy znamionowej wzmacniacza przy ustawieniu gałki regulatora poziomu głośności „między godziną 11 a 1” (bez wykorzystania regulatorów poziomu niskich/wysokich tonów lub loudness - z ich wykorzystaniem moc znamionowa może być osiągnięta nawet przy niższym poziomie głośności).

Pamiętaj, że każdy wzmacniacz produkuje zniekształcenia podczas obsługi poza zakresem mocy znamionowej. Zniekształcenia te mogą być powodem uszkodzenia głośników! Jeśli prowadzisz odsłuchy przy wysokich poziomach głośności, zwróć uwagę na występowanie słyszalnych zniekształceń dźwięku - zmniejsz wtedy poziom głośności w przeciwnym wypadku głośniki i/lub wzmacniacz zostaną uszkodzone! **Ten typ uszkodzeń nie jest pokryty przez warunki gwarancji.** Jeśli chcesz prowadzić głośniejsze odsłuchy rozważ wymianę wzmacniacza na cechujący się większą mocą.

Ochrona przed uszkodzeniami

Istnieje limit!

Mimo, że mocniejsze wzmacniacze są bezpieczniejsze, istnieje punkt w którym wzmacniacz może posiadać zbyt dużą moc, która nie będzie możliwa do obsługi przez nasze kolumny głośnikowe. W pewnym momencie zbyt duża moc uszkodzi głośniki. Przy wysokich poziomach głośności nie zwiększaj ilości basu/wysokich tonów przy regulatorach ustawionych na pozycji zero, oraz upewnij się, że opcje loudness/contour/bass EQ są wyłączone (w przeciwnym wypadku moc znamionowa może zostać przekroczona przy wysokim poziomie głośności). Prowadząc odsłuchy przy wysokich poziomach głośności, obserwuj uważnie wyraźne wychylenia membrany (ruchy maskownicy) z przetwornika niskotonowego - zmniejsz wtedy poziom głośności.

Właściwa ilość mocy

Podany w specyfikacji głośników zakres mocy wzmacniacza jest wskazówką pokazującą minimalną i maksymalną moc wejściową, którą zdolne są obsługiwać głośniki Paradigm. Wzmacniacze przekraczające zakres mocy podany w specyfikacji są mile widziane. Większa moc zapewnia lepsze brzmienie. Zachowaj wtedy jednak szczególną uwagę! Wykorzystuj głośniki w zakresie obsługiwanej przez nie mocy, aby uniknąć ich uszkodzenia (utrzymuj poziom głośności tak, aby nie były widoczne wychylenia membrany przetwornika niskotonowego).

Pomieszczenie odsłuchowe

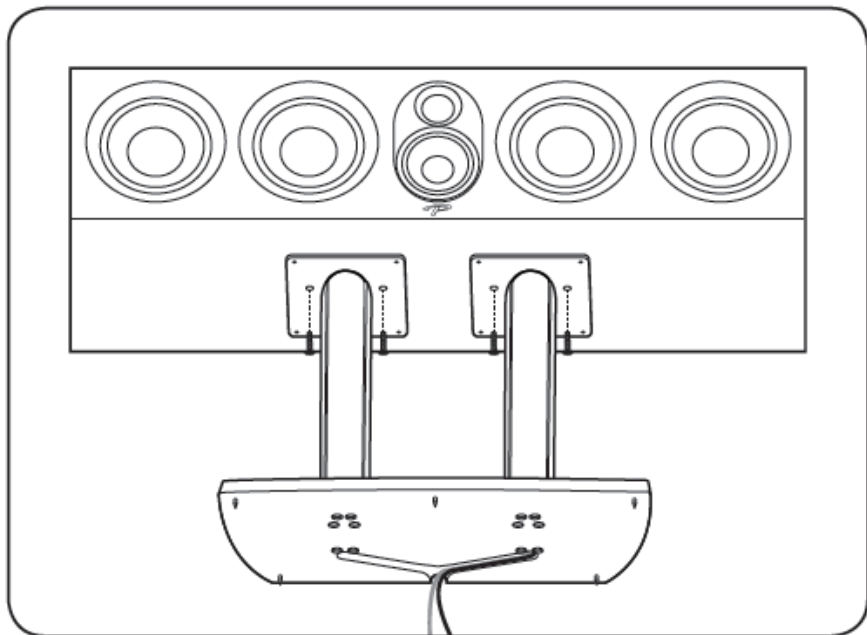
Głośniki Paradigm zostały zaprojektowane, aby zapewnić doskonały dźwięk klasy high-end w różnych pomieszczeniach. Należy jednak pamiętać, że konstrukcja, wymiary, oraz ustawienie wyposażenia w pomieszczeniu odsłuchowym odgrywają ważną rolę wpływając na jakość brzmienia możliwą do osiągnięcia. Twój pokój odsłuchowy odśwież swoje piętno na każdym systemie dźwiękowym. Dokładność podczas poprawnego ustawienia głośników będzie skutkować lepszymi możliwościami dźwiękowymi. Zachowaj w pamięci poniższe wskazówki podczas rozmieszczania głośników.

- Średnie i wysokie częstotliwości są podatne na ilość miękkich przedmiotów w pomieszczeniu - zasłon, dywanów, sof, tapet ściennych, itp. Nadmiar tych przedmiotów może skutkować efektem „płaskiego dźwięku”. To samo pomieszczenie pozbawione miękkich elementów może pozwolić uzyskać ostre, przestrzenne brzmienie. Typowa ilość miękkich elementów w pomieszczeniu nie wpłynie negatywnie na jego akustykę i pozwoli na reprodukcję zbalansowanego dźwięku.
- Betonowe podłogi i ściany mogą powodować problem fal stojących dla niskich częstotliwości przez co nie są zalecane.
- Pomieszczenie o porównywalnych wymiarach wysokości, długości i szerokości powinny być unikane ponieważ mogą wносить negatywne efekty fal stojących dla niskich częstotliwości. Może to skutkować zmniejszoną czystością brzmienia. Jeśli inne pomieszczenie odsłuchowe nie jest dostępne, zalecamy eksperymentowanie z pozycjonowaniem głośników, aby zminimalizować problemy akustyczne.

Montaż podstawek

(opcja)

Niektóre głośniki centralne i podstawkowe umożliwiają montaż podstawek głośnikowych. Zapytaj sprzedawcę o szczegóły.



Montaż gumowych podkładek

(głośniki podstawkowe/centralne/surround)



WAŻNE! Aby uchronić wykończenie głośników przed uszkodzeniem, umieść górną część obudowy na miękkiej powierzchni (kocu, dywanie, itp) przed montażem gumowych podkładek.

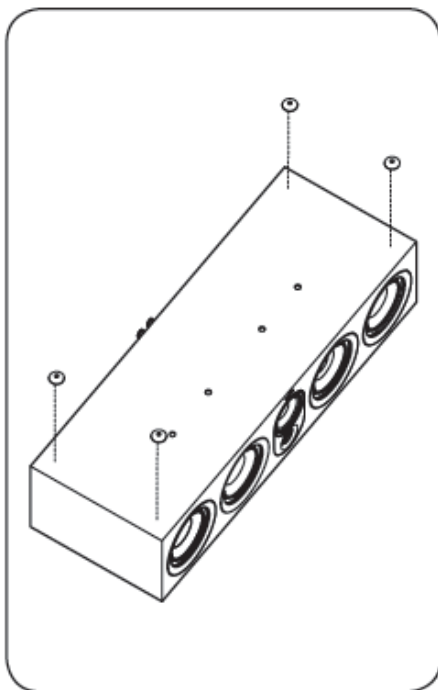
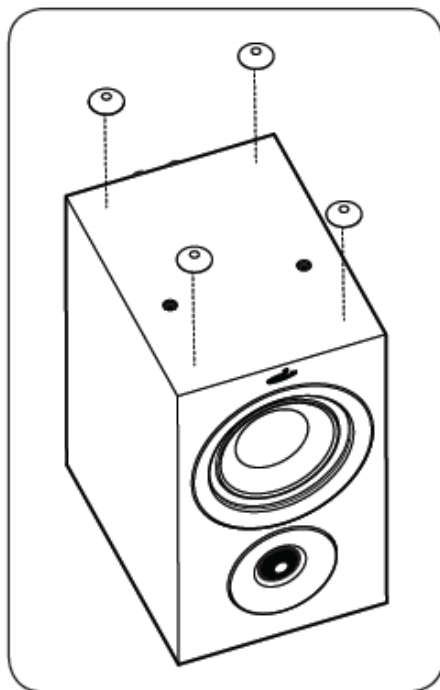
Głośniki podstawkowe i centralne

Samoprzylepne podkładki (dołączone w zestawie) powinny zostać zamocowane w rogach na dolnej podstawie głośników podstawkowych i centralnych (zobacz ilustracje poniżej) jeśli umieścisz je na półce lub innej płaskiej powierzchni. Będzie to izolowało głośniki od twardej powierzchni, polepszając tym samym jakość dźwięku.

Uwaga: Alternatywą jest zastosowanie podstawek głośnikowych Paradigm. Zapytaj sprzedawcę o szczegóły.

Głośniki surround

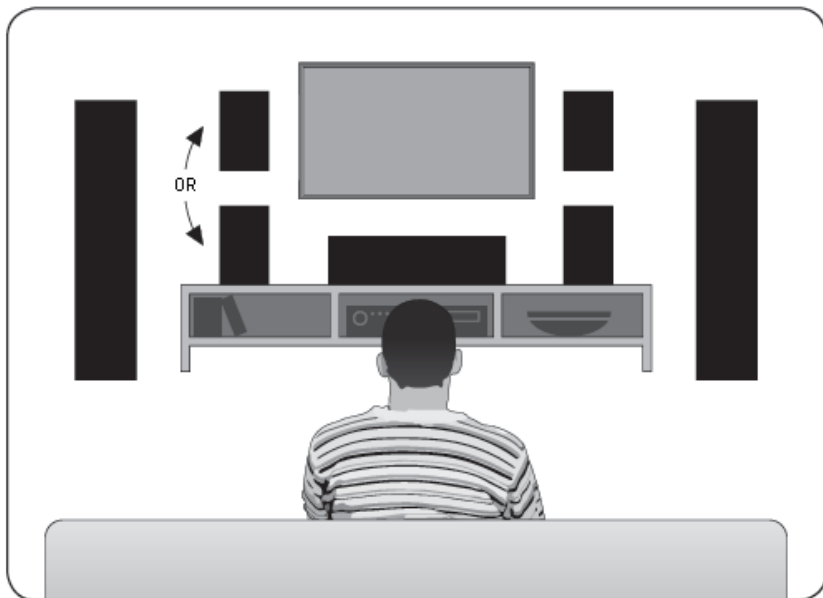
Jako opcję możesz zastosować samoprzylepne gumowe podkładki umieszczane na tylnej obudowie głośników surround. Takie zastosowanie zapewnia izolację akustyczną od ściany na której zamocowany jest głośnik.



Rozmieszczenie

Głośniki przednie lewy/prawy

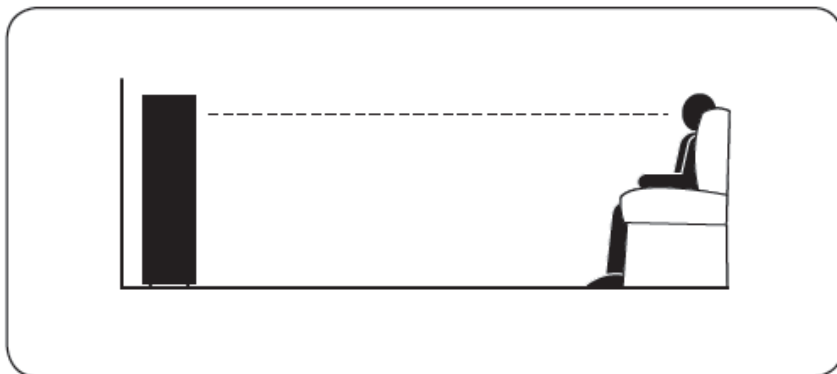
Głośniki przednie Paradigm zostały zaprojektowane tak, aby umożliwić elastyczne rozmieszczenie w pomieszczeniu zapewniając jednocześnie szerokie „okno” dźwięku w pomieszczeniu. Aby zapewnić najlepsze brzmienie zalecamy zapoznać się ze wskazówkami dotyczącymi rozmieszczenia umieszczonymi na kolejnych stronach.



Odpowiednia barwa

Najbardziej dokładną i naturalną barwę zapewnia umieszczenie głośników przednich tak, aby przetworniki wysokotonowe znajdowały się na poziomie uszu słuchacza jak pokazano na rysunku poniżej.

Umieszczenie głośników podstawkowych na podstawkach głośnikowych Paradigm (sprzedawane oddzielnie) lub półkach zapewniających ustawienie przetworników wysokotonowych na poziomie uszu słuchacza, zapewni najlepszą możliwą jakość dźwięku.

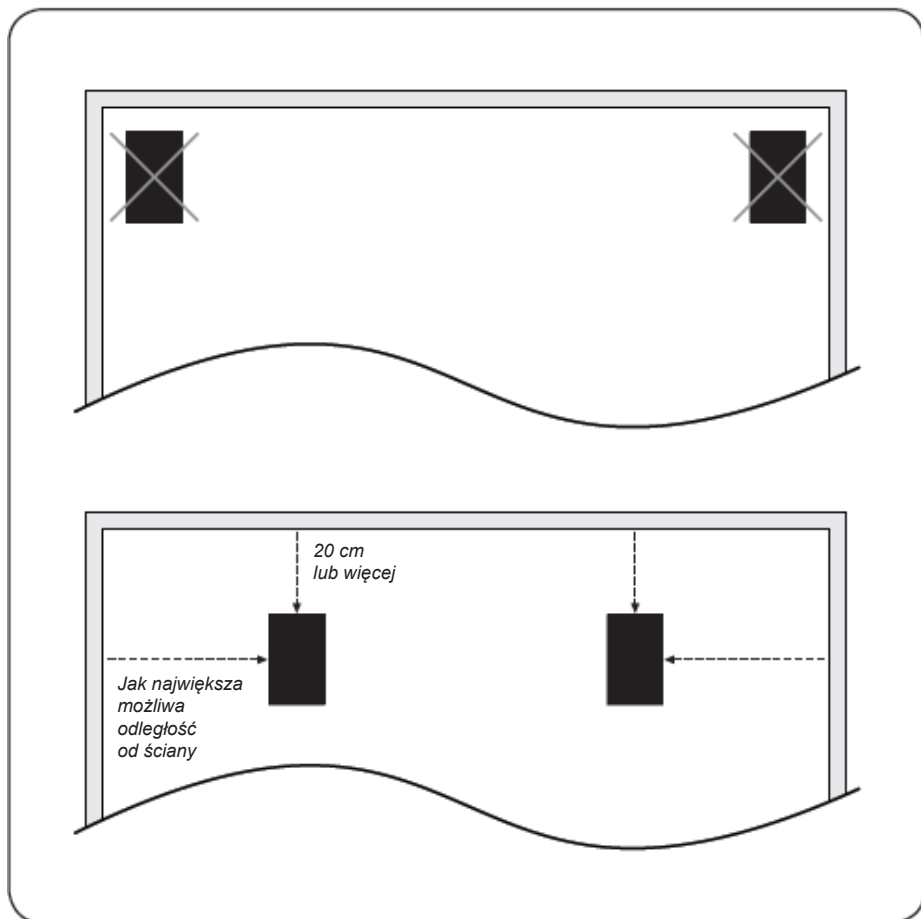


Rozmieszczenie

Głośniki przednie lewy/prawy

Zbalansowany bas

Umieszczenie przednich głośników w rogach pomieszczenia zwiększy ilość niskich tonów, ale zmniejszy czystość brzmienia. Unikaj umieszczenia przednich głośników w rogach pomieszczenia. Ustaw głośniki przednie w odległości 20cm lub więcej od ściany znajdującej się za nimi i tak daleko jak to możliwe od ścian bocznych jak pokazano na rysunku poniżej. Zapewni to najlepszą jakość niskich tonów i optymalną czystość tonów średnich.



Rozmieszczenie

Głośniki przednie lewy/prawy

Optymalne obrazowanie

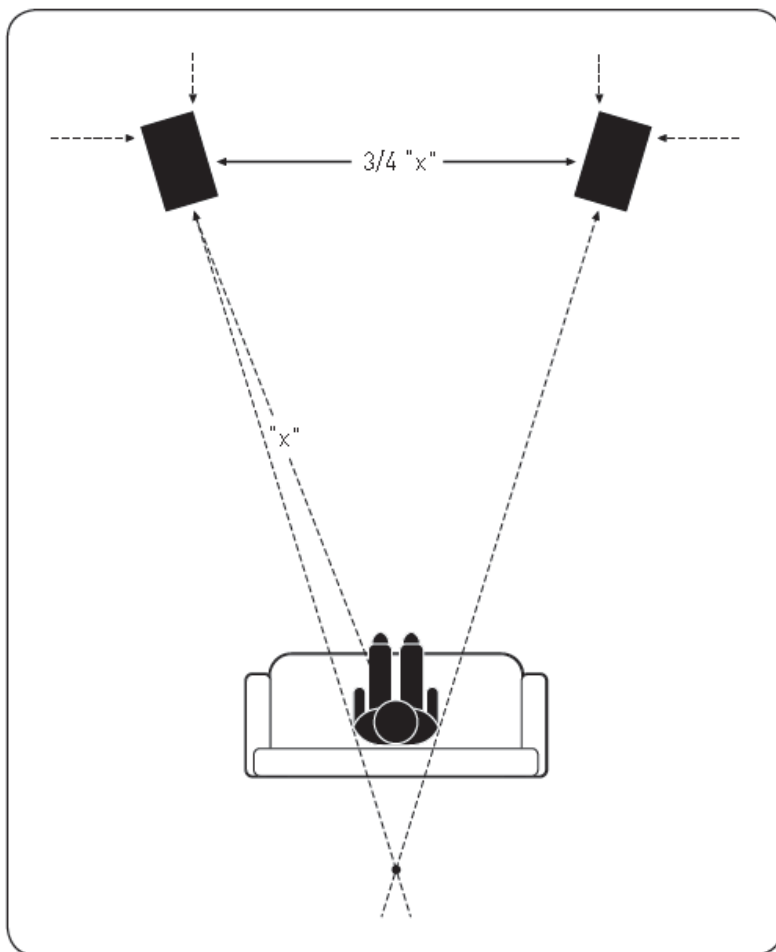
Zmierz odległość od głównej pozycji odsłuchowej do głośników przednich („X”).

Dla najlepszego obrazowania umieść głośniki w odległości $3/4$ od siebie względem wcześniej zmierzonego dystansu („ $3/4$ z „X” do „X”) jak pokazano na rysunku poniżej.

Aby jeszcze polepszyć obrazowanie skieruj głośniki delikatnie ku sobie w kierunku pozycji odsłuchowej tak, że przedłużenie ich osi będzie krzyżowało się nieznacznie za nią, jak pokazano na rysunku.

Montaż ścienny głośników przednich (opcja)

Postępuj zgodnie ze wskazówkami rozmieszczenia głośników przedstawionymi w sekcji „Optymalne obrazowanie”, oraz zastosuj się do instrukcji dołączonej do uchwytów ściennych (sprzedawane oddzielnie), aby bezpiecznie i solidnie przymocować głośniki do ściany.

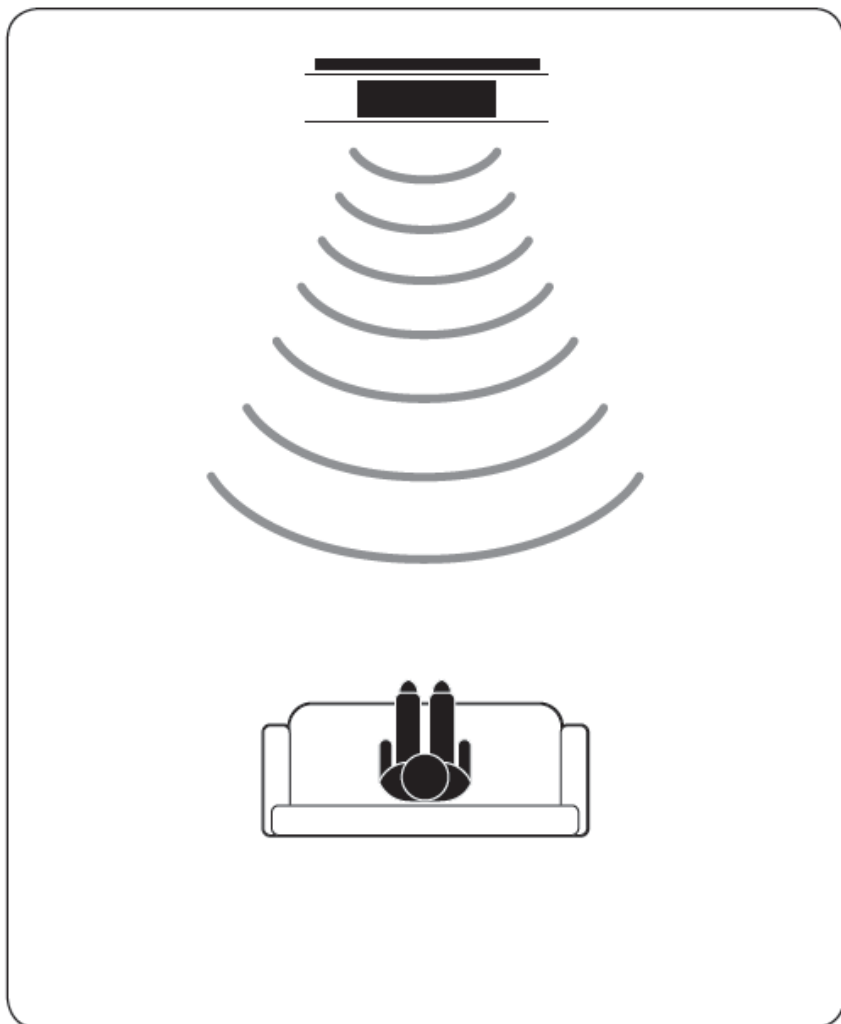


Rozmieszczenie

Głośniki centralne

Głośniki centralne Paradigm zostały zaprojektowane tak, aby zapewnić dokładne brzmienie przekazywane przez kanał centralny na dużej, szerokiej powierzchni.

Umieszczenie głośnika centralnego poniżej (lub powyżej) TV zapewni najlepszą możliwą czystość i czytelność dźwięku. Umieść głośnik centralny nieco przed telewizorem lub półką z pozostałymi głośnikami, aby zminimalizować niechciane rezonanse i odbicia dźwięku. Upewnij się, że kanał centralny jest w podobnej odległości od pozycji odsłuchowej jak głośniki przednie. (Niektóre amplitunery AV/ procesory mogą elektronicznie zniwelować różnicę odległości w ustawieniu.)



Rozmieszczenie

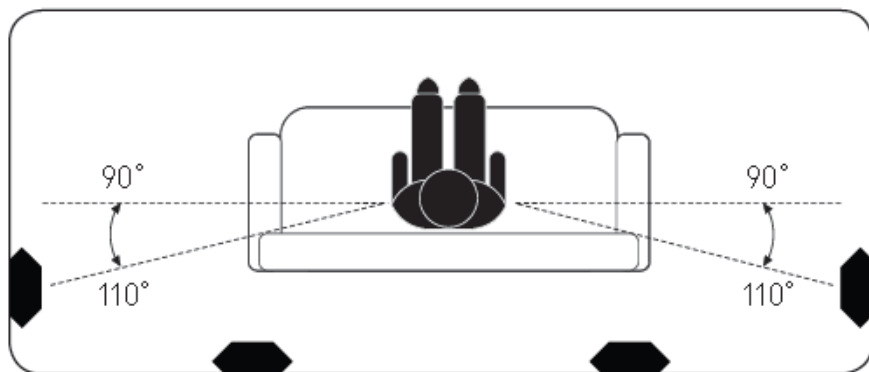
Głośniki surround

Konfiguracja 5.1

Umieść po jednym głośniku z każdej strony pozycji odsłuchowej jak pokazano na rysunku poniżej.

Konfiguracja 7.1

Umieść głośniki za pozycją odsłuchową - jeden nieco na prawo, drugi na lewo jak pokazano na rysunku poniżej.



Podłączenie głośników



WAŻNE! Wyłącz wzmacniacz przed podłączeniem głośników. Pozwoli to uniknąć ewentualnego uszkodzenia spowodowanego zwarcie kabli.

Optymalny dźwięk zapewni wykorzystanie wysokiej jakości kabli głośnikowych. Kolumna poniżej wskazuje minimalne wymagania co do średnicy i długości (zapytaj sprzedawcę o dodatkowe rekomendacje).

MINIMALNE WYMAGANIA DOT. PRZEKROJU

DŁUGOŚĆ	ŚREDNICA	PRZEKRÓJ
Poniżej 4.5m	1.3mm	16 awg
Poniżej 9m	1.6mm	14 awg
Powyżej 9m	2.0mm	12 awg

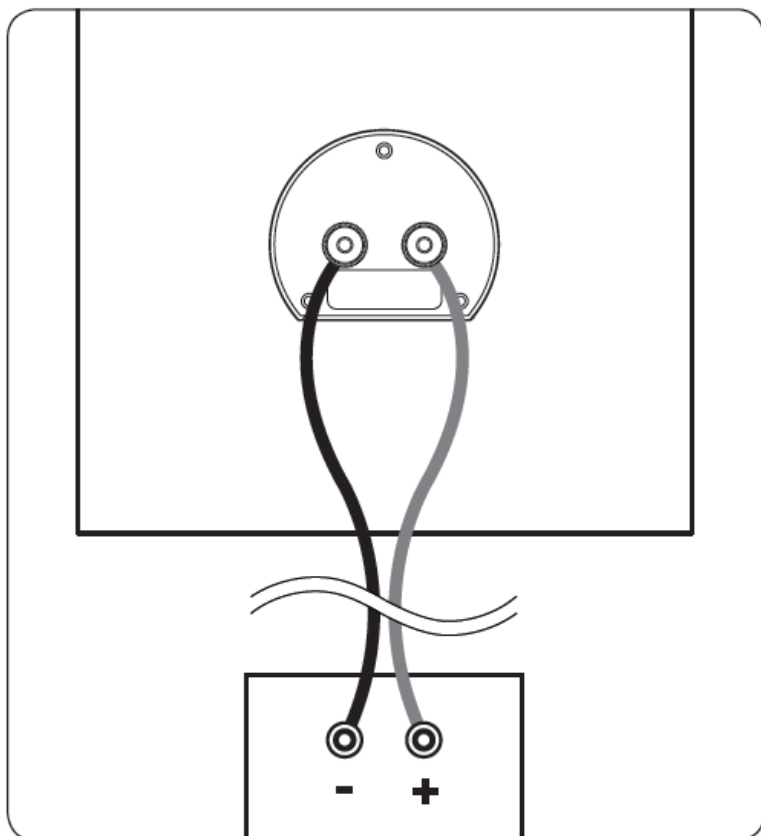
Podłączenie głośników

Połączenie standardowe (głośniki wyposażone w pojedyncze gniazda)

Terminale głośnikowe są dostosowane do wykorzystania kabli bez końcówek, z wtykami bananowymi, widelkami lub pinowymi. Dokręć pewnie terminale, ale nie przesadzaj z siłą!

Prawidłowa polaryzacja (faza) jest krytyczna do poprawnego obrazowania sceny i jakości niskich tonów. Podłączaj każdy z głośników oddzielnie, aby zapewnić poprawne połączenie każdego z kanałów. Czerwony terminal (+) wzmacniacza musi zostać połączony z czerwonym terminalem (+) głośnika. Ta sama zasada dotyczy czarnych terminali (-). Upewnij się, że wszystkie przewody są dokładnie umieszczone w gniazdach.

UWAGA: Jeśli słyszysz wyraźny brak niskich tonów i brak poprawnej lokalizacji stereo, prawdopodobnie jeden z głośników jest podłączony poza fazą (odwrócona polaryzacja). Sprawdź ponownie połączenie wszystkich kabli i popraw polaryzację.



Podłączenie głośników

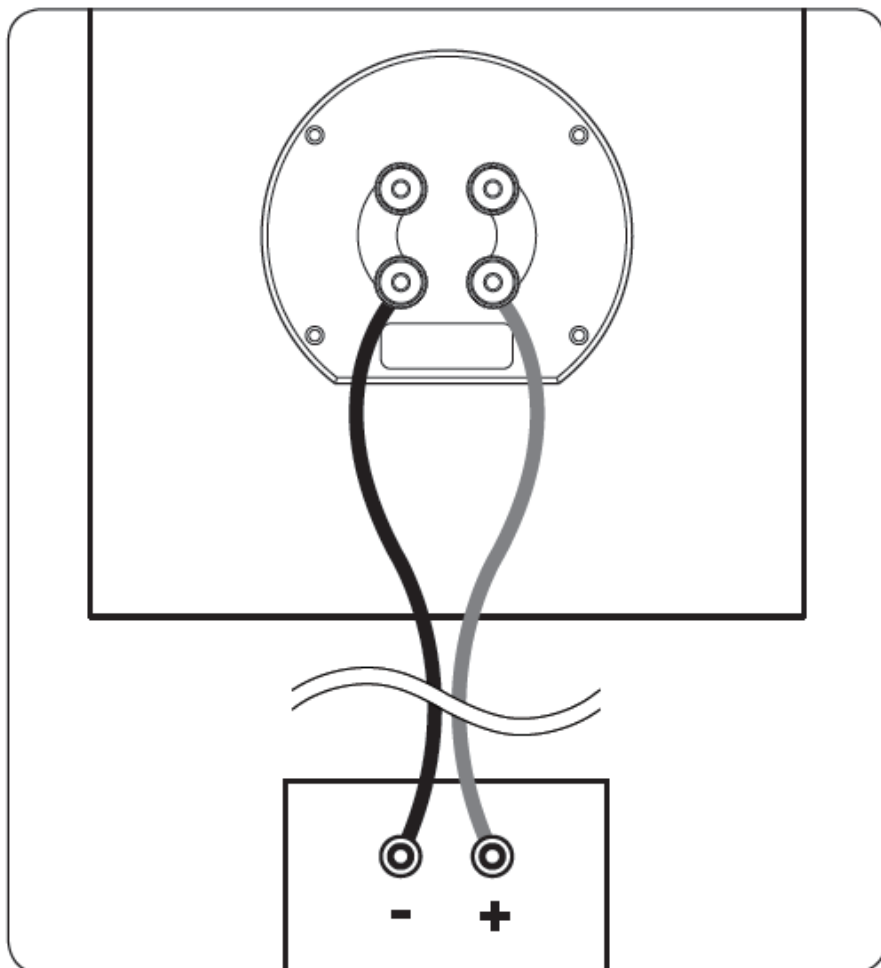


WAŻNE! Nie próbuj połączenia w konfiguracji bi-wire lub bi-amping bez usunięcia zwerek terminali.

Połączenie standardowe (głośniki wyposażone w podwójne gniazda)

Głośniki wyposażone w ten typ terminali pozwalają na podłączenie w konfiguracji bi-wire lub bi-amp.

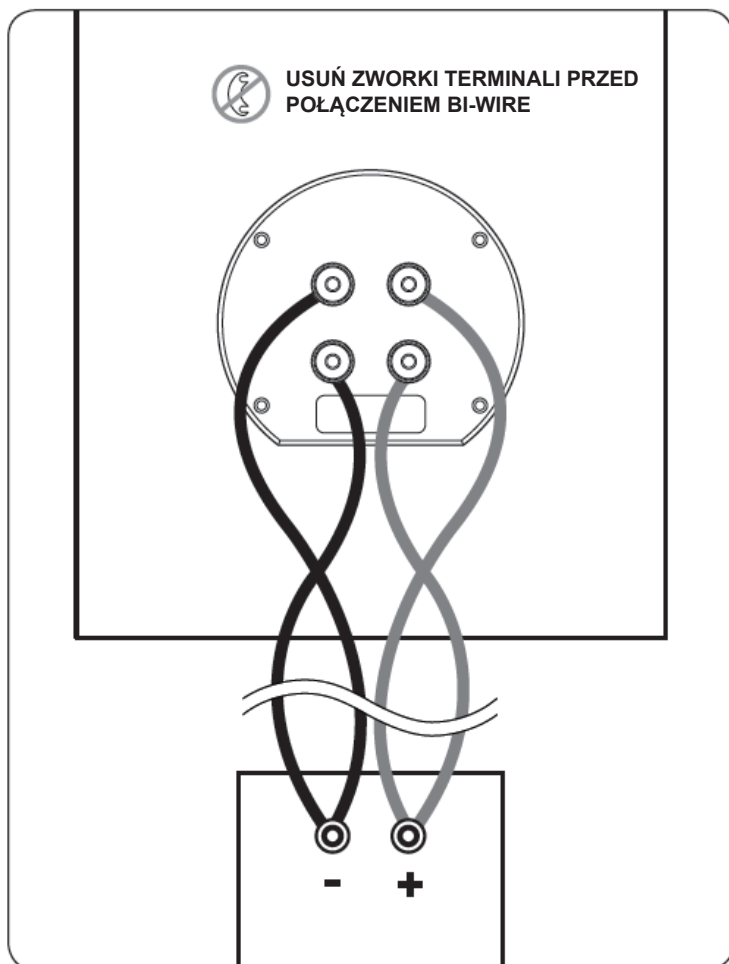
Standardowe połączenie jest możliwe przy pozostawieniu zwerek terminali łączących obie ich pary i podłączenie kabli do jednej z nich.



Podłączenie głośników

Konfiguracja Bi-wire

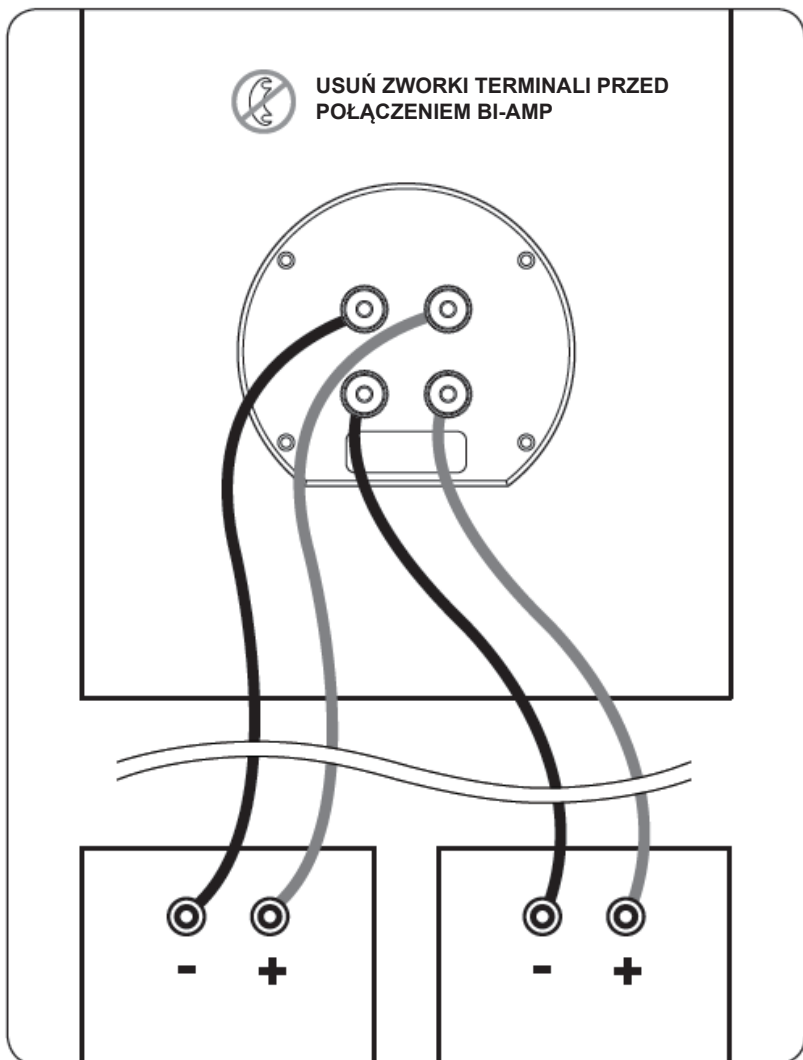
Ten typ połączenia może poprawić czystość, obszerność i solidność, oraz zmniejszyć ziarnistość niskich tonów. Dla każdego z głośników wymagane są dwie pary kabli głośnikowych.



Podłączenie głośników

Konfiguracja Bi-amp

WAŻNE! Przy konfiguracji bi-amp (podwójny wzmacniacz) zawsze używaj wzmacniaczy o tym samym wzmocnieniu. Jeśli wzmocnienie wzmacniaczy nie jest jednakowe balans połączenia głośnik-głośnik będzie zakłócony przy pionowej konfiguracji bi-amp lub niepoprawny będzie balans częstotliwości konfiguracji poziomej bi-amp. Aby uniknąć problemów, użyj identycznych wzmacniaczy (marka i model). Upewnij się, że pracują w tym samym trybie mostkowym lub niemostkowym.



Podłączenie głośników

Pasywny bi-amp zapewnia znaczne zwiększenie czystości, przestrzenności i szczegółowości ze znacznie solidniejszymi niskimi tonami i ich definicją. Muzyka, oraz ścieżki filmowe są dokładniejsze i bardziej transparentne.

Podczas pasywnego bi-amp wewnętrzne pasywne zwrotnice pozostają połączone. Zewnętrzne elektroniczne zwrotnice nie są wymagane i nie ma możliwości ich podłączenia (brak bezpośredniego elektrycznego dostępu do pojedynczych przetworników). Oszczędza to wydatki i trudności konfiguracyjne. Pasywny bi-amp optymalizuje głośniki, aby zapewnić najlepsze możliwe brzmienie high-end.

Konfiguracja bi-amp wymaga dwóch wzmacniaczy. Połączenie jest możliwe w trybie pionowym lub poziomym.

Konfiguracja pozioma bi-amp

Połączenie poziome bi-amp (pokazane na poprzedniej stronie) wykorzystuje jeden ze wzmacniaczy do obsługi średnich/niskich tonów a drugi wyłącznie do wysokich częstotliwości. Konfiguracja ta zapewnia lepszą czystość podczas odsłuchów na wysokich poziomach głośności - jeżeli przetworniki niskotonowe wprowadzają zniekształcenia, będą one izolowane od wysokich częstotliwości.

Konfiguracja pionowa bi-amp

Połączenie pionowe bi-amp (nie pokazane na rysunku) wykorzystuje oddzielnie każdy wzmacniacz do pojedynczego głośnika. Konfiguracja ta zapewnia całkowitą separację kanałów, optymalizując zdolności obrazowania systemu.

Strojenie

Po dokładnym ustawieniu głośników w pomieszczeniu, przy zachowaniu odpowiednich odległości i wstępnej kalibracji przy pomocy amplitunera/procesora AV czas na delikatne ich dostrojenie.

Ponieważ głośniki Paradigm zostały zaprojektowane, aby zapewnić doskonały dźwięk klasy high-end w każdym pomieszczeniu ich dostrojenie polega na prostej korekcy rozmieszczenia jeśli to konieczne.

Rozpocznij od zmiany ustawienia lewego przedniego głośnika podczas odsłuchu znanej sobie muzyki w trybie stereo. Scena dźwiękowa będzie zarówno głęboka jak i szeroka, ale możesz ją skorygować wg własnych preferencji poprzez skierowanie głośników bardziej lub mniej w kierunku słuchacza. Skierowanie głośników w stronę słuchacza zwiększy głębię i lokalizację sceny, odwrotne działanie będzie miało wpływ na jej szerokość. Przeprowadź kilka prób z minimalnymi zmianami ustawienia, aby osiągnąć najlepszy dla siebie efekt.

Powyższe działanie nie ma zastosowania do innych głośników w systemie ponieważ wzór dystrybucji ich dźwięku jest stały.

Strojenie głośnika centralnego polega na odpowiedniej korekcy jego poziomu głośności podczas odtwarzania wielokanałowego.

Rozwiązywanie problemów



UWAGA! Nie otwieraj obudwy urządzenia. Pod żadnym pozorem produkt nie powinien być naprawiany przez nikogo innego niż autoryzowany serwisant Paradigm - może to być podstawą nie uznania gwarancji. Skontaktuj się z centrum wsparcia klienta Paradigm, aby uzyskać więcej informacji.

Po pojawieniu się problemu możesz spróbować rozwiązać go wg wytycznych podanych poniżej. Jeśli żadna z nich nie rozwiąże usterki lub nie jesteś pewien jak powinieneś postąpić, skontaktuj się z centrum wsparcia klienta Paradigm.

Centrum wsparcia klienta

- Odwiedź naszą stronę www.paradigm.com/support
- Wyślij nam e-mail na adres Serwis@polpak.com.pl

PROBLEM	ROZWIĄZANIE
Brak dźwięku	<ul style="list-style-type: none">• Upewnij się, że amplituner, przedwzmacniacz lub wzmacniacz są podłączone do zasilania i włączone.• Sprawdź czy gniazdo zasilania jest sprawne.• Sprawdź czy do systemu są podłączone słuchawki lub włączona jest opcja „Mute”?• Sprawdź poprawność połączeń.
Brak dźwięku z jednego lub wielu głośników	<ul style="list-style-type: none">• Sprawdź ustawienia balansu.• Sprawdź czy dołączone są wszystkie przewody, oraz czy połączenia są prawidłowo wykonane.
Brak niskich tonów lub lokalizacji sceny	<ul style="list-style-type: none">• Jeden lub wiele głośników może być połączonych poza fazą (polaryzacja jest odwrócona).• Sprawdź dokładnie czy każdy z przewodów głośnikowych jest dołączony zgodnie z polaryzacją: czerwony (+) z czerwony (+), czarny (-) z czarny(-).



Produkt jest oznaczony znakiem pokazanym na rysunku po lewej.
Dla użytkowników z EU (Unii Europejskiej):
Ten produkt został przetestowany i stworzony zgodnie z wymaganiami Wspólnoty Europejskiej.



WAŻNE!

Produkt jest oznaczony znakiem pokazanym na rysunku po lewej.
Dla użytkowników z EU (Unii Europejskiej):

Zgodnie z dyrektywą WEEE (Odpady elektryczne i elektroniczne), nie wyrzucaj tego produktu z odpadami domowymi lub komercyjnymi. Elektryczne i elektroniczne odpady powinny być składowane i poddawane recyklingowi zgodnie z przepisami i praktykami prawnymi danego kraju. Informacje o recyklingu tego produktu są dostępne u lokalnych władz, odbiorcy odpadów lub w sklepie w którym zakupiono urządzenie.

POLPAK POLAND Sp. z o.o.
AL. JEROZOLIMSKIE 333A
05-816 REGULY k/WARSZAWY, POLAND
Email: biuro@polpak.com.pl