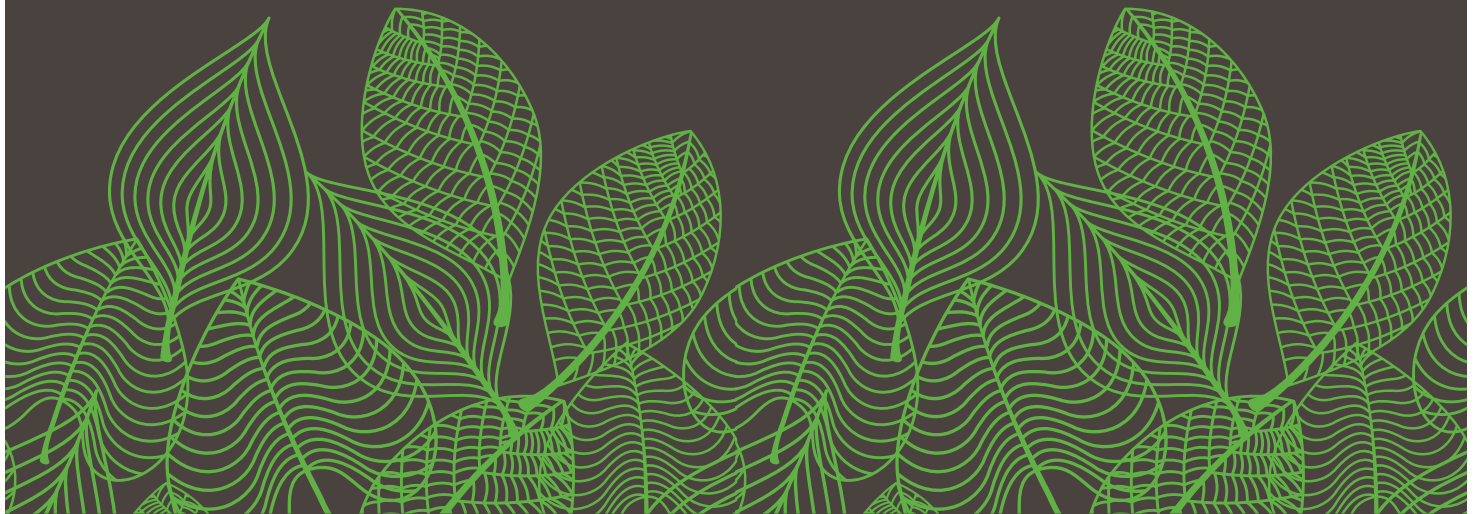


P
Paradigm[®]

Garden
Oasis



GO4
GO6

**GŁOŚNIKI
OGRODOWE
SATELITARNE**

INSTRUKCJA OBSŁUGI

SPIS TREŚCI

Przegląd	3
Głośniki satelitarne Garden Oasis	3
Potrzebne narzędzia	3
Zasilanie	3
Planowanie instalacji	4
Zalecenia dot. okablowania	5
Uwagi dotyczące instalacji	5
Instalacja okablowania i głośników	6
Konfiguracja mono przy użyciu 4 przewodów i wzmacniacza Crown	6
Przygotowanie skrzynki połączeniowej	6
Instalacja akcesoriów: Ground Stake i przyłączenie głośnika	7
Instalacja akcesoriów: Surface Mount i przyłączenie głośnika	9
Połączenie głośników i kabli	11
Ukierunkowanie i ustawienie głośników	11
Opcjonalna wziemna skrzynka połączeniowa	12
OPCJA 1: instalacja połączeń PVC	12
OPCJA 2: instalacja przez kabel	12
Test Systemu	13
Aby uniknąć uszkodzenia głośników	14
Odsłuch na zewnątrz	14
Pokrywa głośnika pozasezonowa	14
Tabela ustawień audio	15

PRZEGLĄD

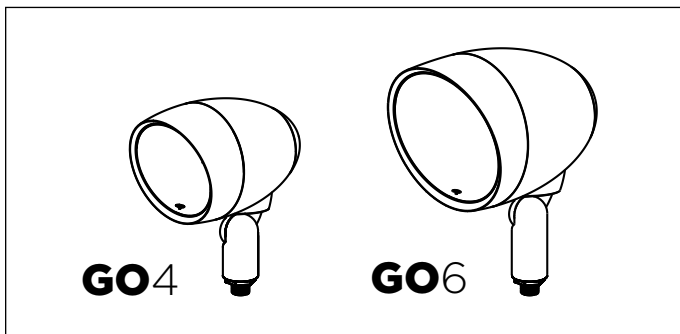
Głośniki satelitarne Garden Oasis

Głośniki satelitarne z serii Garden Oasis są najwyższej jakości, całorocznymi głośnikami zewnętrznymi-ogrodowymi, idealnymi dla terenów dookoła domu o powierzchni od 185-300mkw.

GO4 i GO6 są sprzedawane osobno i można je zamówić w ilości zgodnej z obszarem, który ma być objęty.

Głośniki Garden Oasis, wykonane z trwałego tworzywa ABS poddanego działaniu promieniowania UV zapewniając wieloletnią bezawaryjną pracę.

Chociaż instalacja jest stosunkowo łatwa, seria Garden Oasis firmy Paradigm została zaprojektowana do instalacji przez autoryzowanego dealera Paradigm.



UWAGA!



- PRZED INSTALACJĄ GŁOŚNIKÓW I AKCESORIÓW SPRAWDŹ PODŁOŻE POD KĄTEM ZAMONTOWANYCH W ZIEMI INNYCH PRZYŁĄCZEŃ I RUR, NP. OD GAZU, WODY, ELEKTRYKI ITP.



- WIELE LOKALIZACJI ZABRANIA KOPANIA BEZ UPRIEDNIEGO POWIADOMIENIA. SKONTAKTUJ SIĘ Z ORGANAMI LOKALNYMI PRZED INSTALACJĄ.



- PRZECZYTAJ I PODAJĄZAJ za wskazówkami zawartymi w tej instrukcji przed wykonywaniem instalacji.



UWAGA! OPAKOWANIA GŁOŚNIKÓW SATELITARNYCH GO4 I GO6 NIE ZAWIERAJĄ AKCESORIÓW MONTAŻOWYCH.

MOŻESZ KUPIĆ JE DODATKOWO:

Zawartość opakowań GO4 i GO6:

- (1) Głośnik z ramieniem montażowym
- (1) Osłona pozasezonowa
- (2) Wypełniane silikonem łączniki do okablowania

Akcesoria montażowe (*sprzedawane oddzielnie*):

- Szpic montażowy - Ground Stake
- Nakrętka montażowa - Surface Mount
- Skrzynka połączeniowa - Inground Conduit Box

Potrzebne narzędzia:

- Łopata
- Ściągacz izolacji
- Śrubokręt
- Klucz płaski

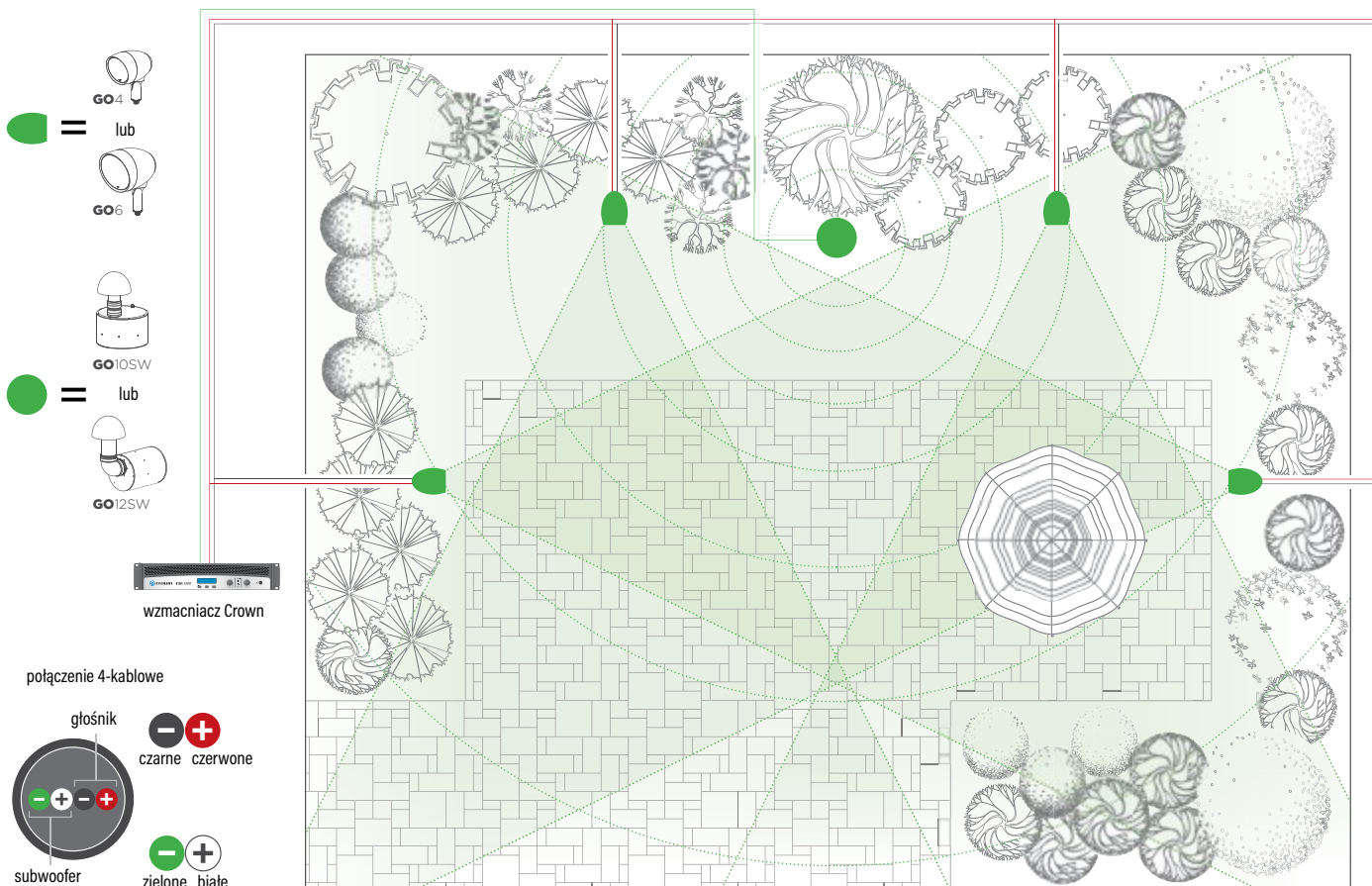
Zasilanie

Zasilacz Crown (dostępny w marce Paradigm).

Paradigm GO4 i GO6 to głośniki pasywne. Głośniki te są zoptymalizowane do użytku ze wzmacniaczem Crown CDi 1000, który jest wstępnie zaprogramowany z dostosowanymi ustawieniami DSP dla różnych ustawień głośników / subwoofera.

Planowanie instalacji

- Zaplanuj lokalizację.
- Określ położenie subwoofera i głośników satelitarnych.
- Zrób wykop zgodnie z głośnikami i akcesoriami, które zostaną zainstalowane.
- Wykop powinien mieć głębokość 15- 20 cm.



REKOMENDACJA OKABLOWANIA

Zalecamy korzystanie z kabla zakopanego w ziemi (brak w zestawie) podczas instalowania dowolnego z głośników Garden Oasis. Ważne jest, aby używać właściwego kabla głośnikowego. Zapoznaj się z poniższą tabelą.

Nie zalecamy stosowania mniejszych wartości niż podane, ponieważ obniży to wydajność głośników.

PRZEKRÓJ KABLA	ODLEGŁOŚĆ
18 AWG	do 30 metrów
16 AWG	do 45 metrów
14 AWG	do 61 metrów
12 AWG	do 122 metrów
10 AWG	do 198 metrów

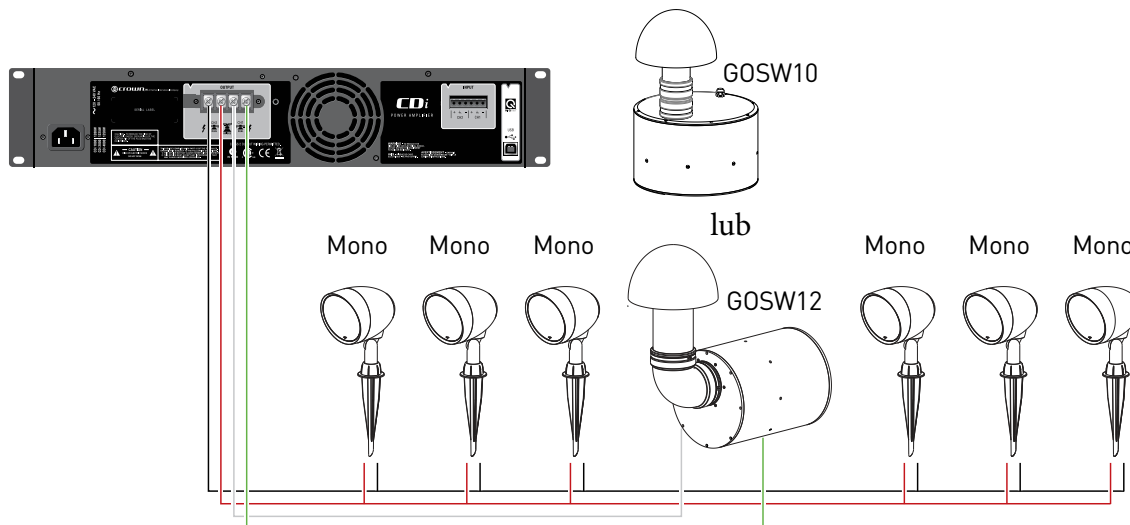
UWAGI DOTYCZĄCE INSTALACJI

Przed rozpoczęciem robienia wykopu należy wziąć pod uwagę kilka uwag:

- Upewnij się, że **WSZYSTKIE** głośniki zostały przetestowane przed instalacją.
- Upewnij się, że wybrany obszar jest łatwo dostępny i że nie jest podatny na zalanie, stojącą wodę lub miejsce, w którym głośniki można łatwo uszkodzić, kopnąć lub uderzyć.
- Rozważ ogólny projekt krajobrazu i ogrodu oraz jego położenie względem obszaru odsłuchu.

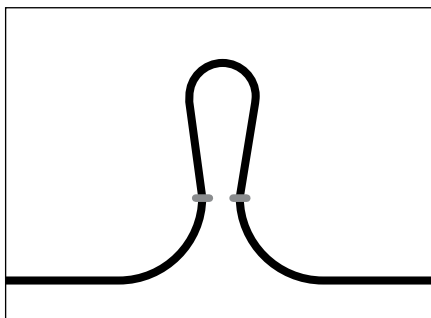
INSTALACJA OKABLOWANIA I GŁOŚNIKÓW

Konfiguracja mono przy użyciu 4 przewodów i wzmacniacza Crown

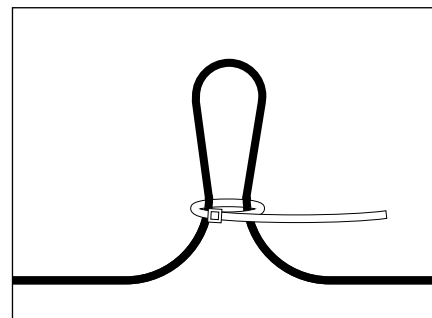


Przygotowanie skrzynki połączeniowej (Burial Conduct)

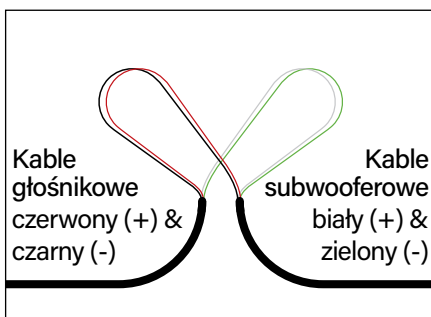
1. Zaczynając od pierwszego głośnika i każdego następnego głośnika / subwoofera, utwórz pętlę o długości około 15cm.



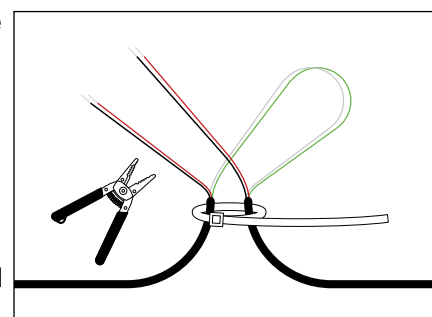
2. Zalecenie: użyj opaski zaciskowej (brak w zestawie) aby utrzymać w miejscu pętlę drutu, a dodatkowo działa jak odprężacz.



3. Zdejmij zewnętrzną osłonę kabla, aby odstąpić cztery przewody oznaczone kolorami. Oddziel pętle drutowe, jak pokazano.



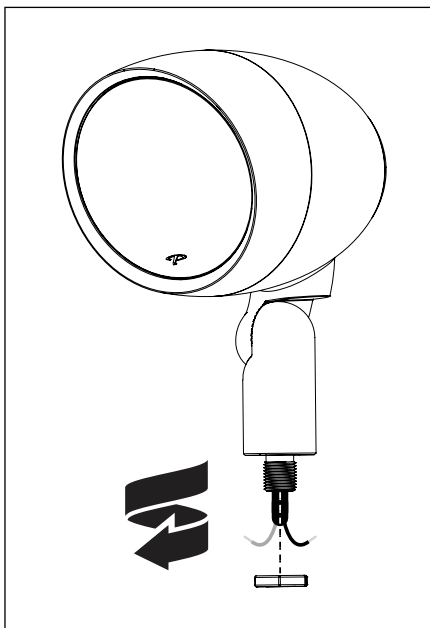
4. Odetnij czerwone (+) i czarne (-) przewody za pomocą kombinerek i zdejmij izolację z końców 25,5 mm, przewody odstąpią przewód miedziany.



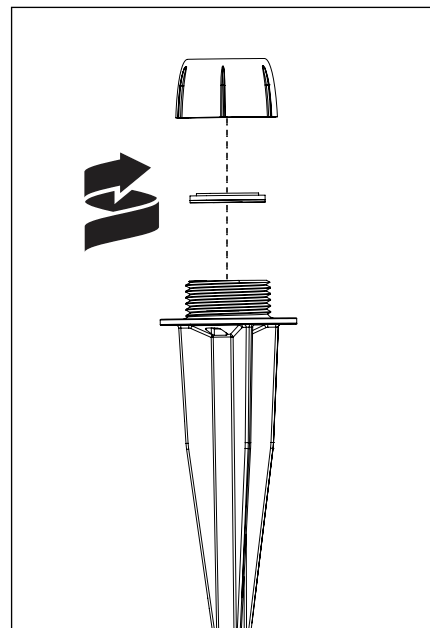
INSTALACJA OKABLOWANIA I GŁOŚNIKÓW

Instalacja akcesoriów: Ground Stake i przyłączenie głośnika

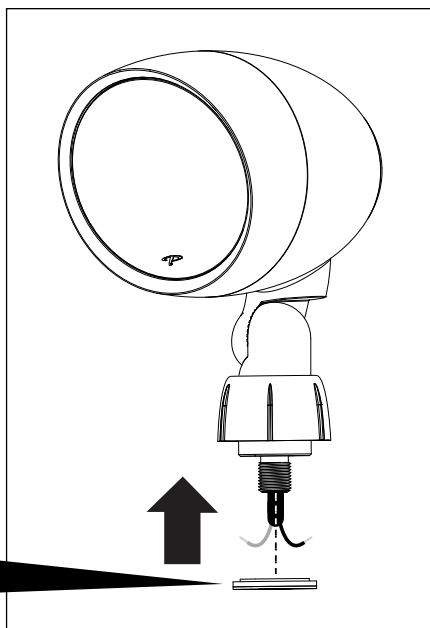
1. Zdejmij nakrętkę z gwintowanego końca ramienia głośnika.



2. Zdejmij zakrętkę i uszczelkę z aluminiowej podkładki z akcesorium do szpica.



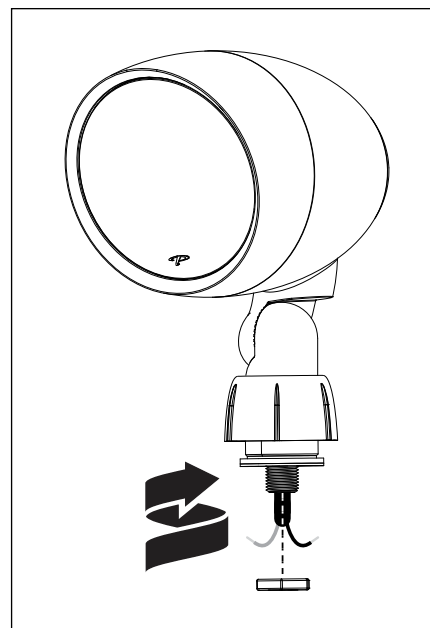
3. Nasuń zakrętkę na ramię głośnika, a następnie przesuń uszczelkę aluminiową (ze szpica) nad gwintowanym końcem ramienia głośnika.



WAŻNE!

Powierzchnia podkładki z mniejszą uszczelką musi być skierowana do góry.

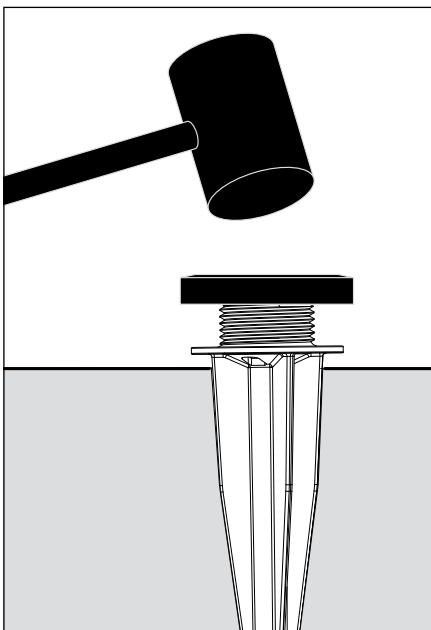
4. Za pomocą klucza płaskiego zakręć gwint i mocno dokręć nakrętkę (wykręconą w kroku 1) nad gwintowanym końcem ramienia głośnika.



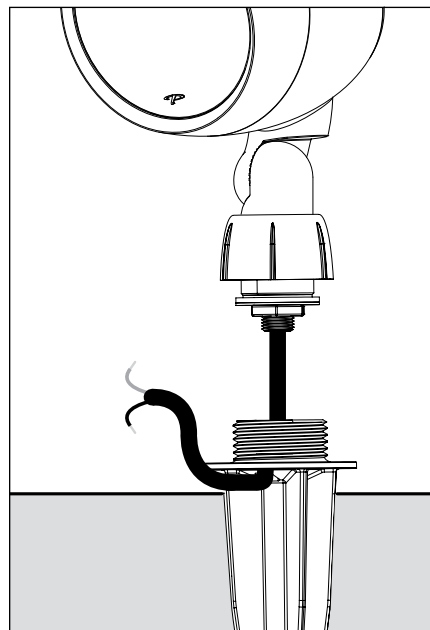
INSTALACJA OKABLOWANIA I GŁOŚNIKÓW

5. Za pomocą drewnianego młotka i klocka wbij kołek w ziemię aż kołnierz będzie prawie równo z powierzchnią.

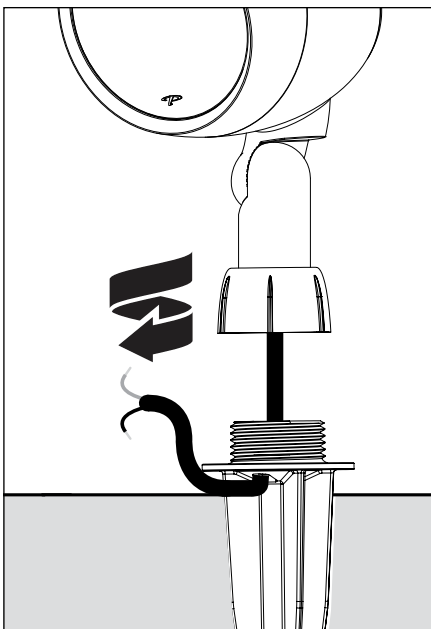
Uwaga! Pozostaw niewielką przerwę między kołnierzem, a powierzchnią, aby przeprowadzić przewody przez otwór.



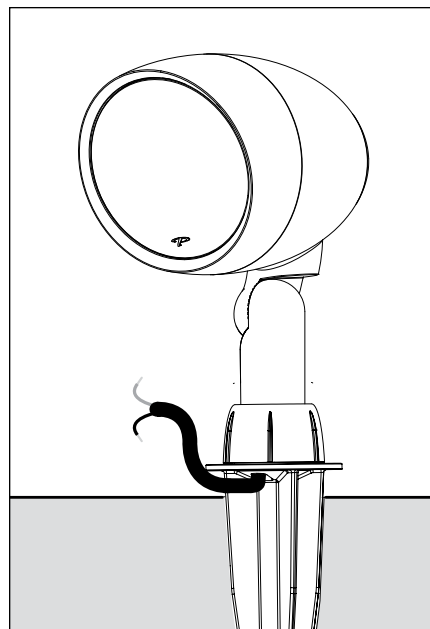
6. Przeciągnij okablowanie głośnika przez otwór w kołku naziemnym.



7. Aby przymocować głośnik do kołka uziemiającego, ręcznie nakręć nakrętkę na kołek uziemiający.



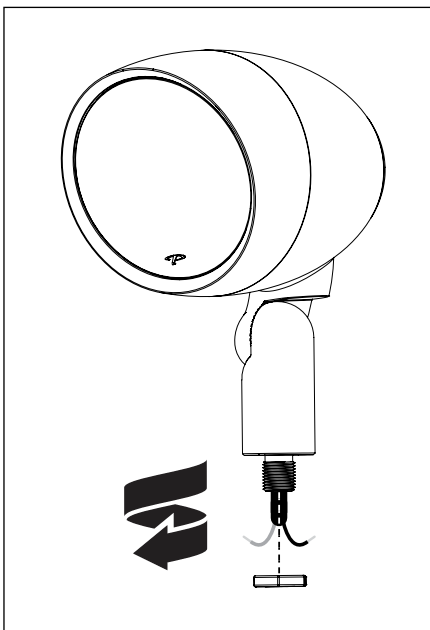
8. Głośnik jest teraz zamontowany na szpicie. Kolejnym krokiem jest przeprowadzenie okablowania: przejdź do odpowiedniego rozdziału w niniejszej instrukcji.



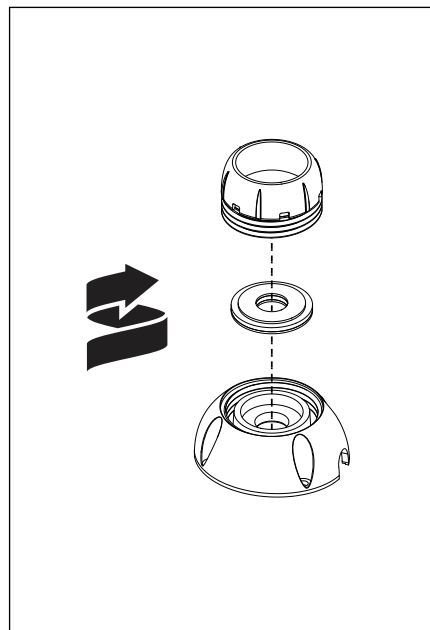
INSTALACJA OKABLOWANIA I GŁOŚNIKÓW

Instalacja akcesoriów: Surface Mount i przyłączenie głośnika

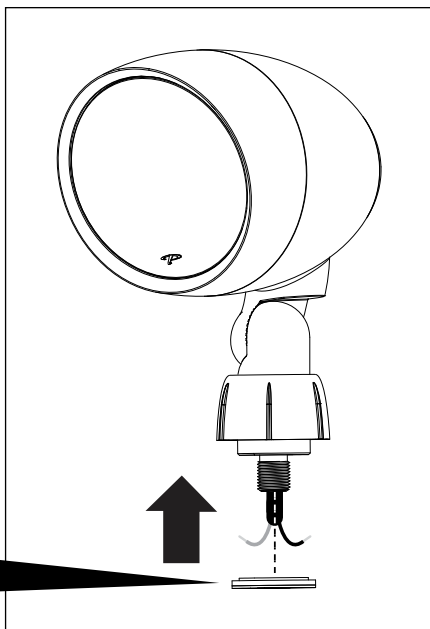
1. Zdejmij nakrętkę z gwintowanego końca ramienia głośnika.



2. Zdejmij nakrętkę i uszczelkę z akcesoriów do montażu na ziemi.



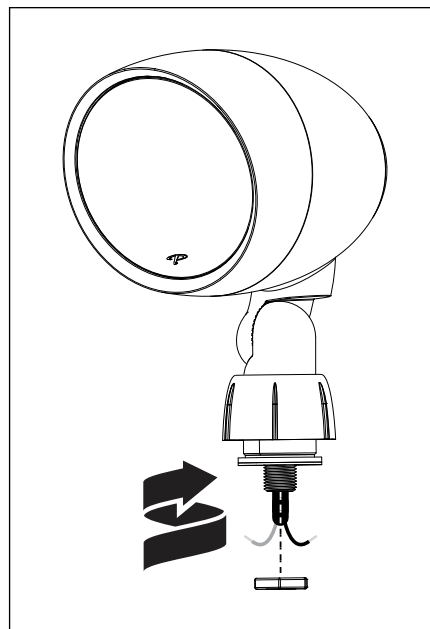
3. Nasuń nakrętkę na ramię głośnika, a następnie przesuń uszczelkę (z Ground Stake) nad gwintowanym końcem ramienia głośnika.



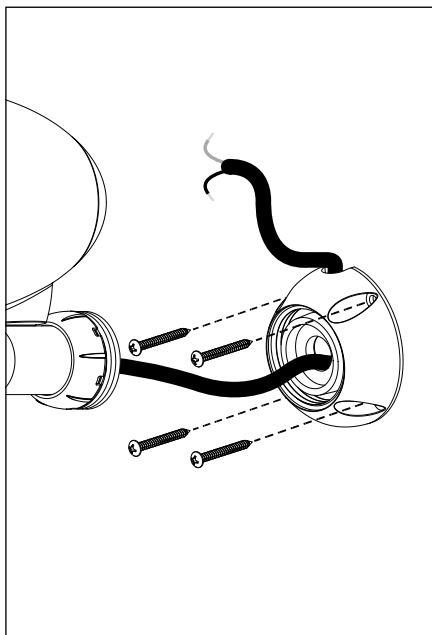
WAŻNE!

Powierzchnia podkładki z mniejszą uszczelką musi być skierowana do góry.

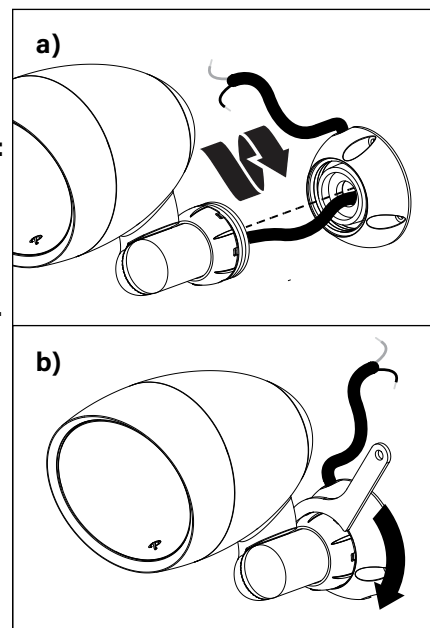
4. Za pomocą klucza przewlec i mocno dokręć nakrętkę (zdzętą w kroku 1) nad gwintowanym końcem ramienia głośnika.



5. Przeciągnij okablowanie głośnika przez środkowy otwór i przez otwór drutu w podstawie do montażu powierzchniowego. Umieść podstawę do montażu powierzchniowego równo z powierzchnią, na której chcesz zainstalować głośnik. Aby przymocować podstawę (do montażu powierzchniowego) do powierzchni, użyj odpowiednich śrub (brak w zestawie) do instalacji. Dane techniczne śrub można znaleźć u sprzedawcy w celu uzyskania szczegółowych informacji.



6. Aby przymocować głośnik do podstawy do montażu powierzchniowego:
a) Najpierw nakręć zakrętkę na podstawę do montażu powierzchniowego.
b) Teraz mocno dokręć nakrętkę za pomocą dostarczonego klucza.



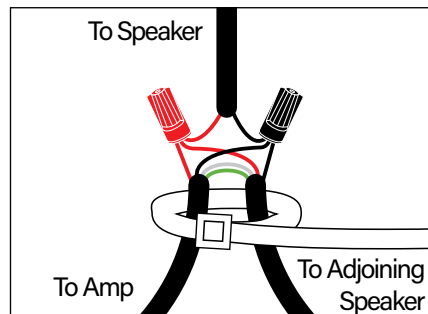
Uwaga! W przypadku instalacji na ścianie, w której połączenie przewodowe jest zawarte w podstawie do montażu powierzchniowego, należy postępować zgodnie z instrukcją. Zaleca się, aby przewód głośnika został skrócony, a tuleje przewodu należy usunąć, aby odsłonić czerwony (+) i czarny (-) przewód. Postępuj zgodnie z krokami 6 a-b, ale nie podłączaj zmontowanego głośnika z podstawą do montażu powierzchniowego, dopóki połączenia okablowania nie zostaną wypełnione silikonem. Połączenia przewodów z wypełnionymi silikonem muszą być wypełnione wewnątrz podstawy do montażu powierzchniowego przed przymocowaniem do żądanej powierzchni za pomocą odpowiednich śrub (brak w zestawie). Jeśli nie jesteś pewien jakich śrub użyć skontaktuj się ze sprzedawcą lub instalatorem.

INSTALACJA OKABLOWANIA I GŁOŚNIKÓW

Połączenie okablowania i akcesorium do instalacji okablowania pod ziemią

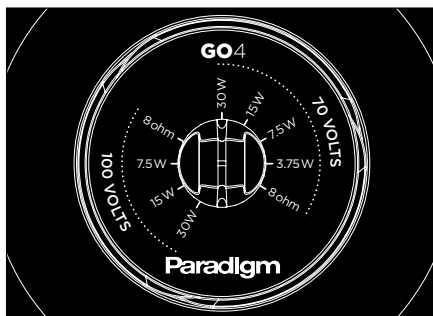
Połącz i przekręć (zgodnie z ruchem wskazówek zegara) czerwone przewody (jak pokazano na schemacie) od wzmacniacza, głośnika i do następnego głośnika. Przymocuj te trzy przewody za pomocą dostarczonych silikonowych łączników; Powtórz procedurę dla czarnych przewodów.

UWAGA! Konieczne może być przycięcie części kabla głośnikowego wychodzącego z głośnika do łatwiejszego do dopasowania rozmiaru.



Ukierunkowanie i ustawienie głośników

1. Skieruj głośnik poluzowując śrubę w ramieniu głośnika i dokręcając go ponownie, gdy stwierdzisz, że ustawienie jest odpowiednie.
2. Po skonfigurowaniu systemu ustaw pokrętkę na każdym głośniku satelitarnym, aby odpowiadało liczbie głośników satelitarnych i subwooferów w instalacji (patrz „Tabela ustawień audio”).



OPCJONALNA WZIEMNA SKRZYŃKA POŁĄCZENIOWA

Postępuj zgodnie z tymi samymi instrukcjami co dla Ground Stake lub Surface Mount. Skrzynkę połączeniową Burial Conduct Garden Oasis można zastąpić. W razie potrzeby wybij otwory w skrzynce. Tuba jest sprzedawana osobno.

W zestawie:

- (1) Skrzynka połączeniowa
- (1) Dwuczęściowy słupek montażowy
- (8) Śruby ze stali nierdzewnej
- (4) Stawki naziemne (Ground Stake)

Zalecane narzędzia:

- Wiertło
- Klej do PVC - do rur lub kształtek z PVC
- Uszczelniacz silikonowy
- Łopata
- Młotek
- # 2 Śrubokręt
- Klucz płaski

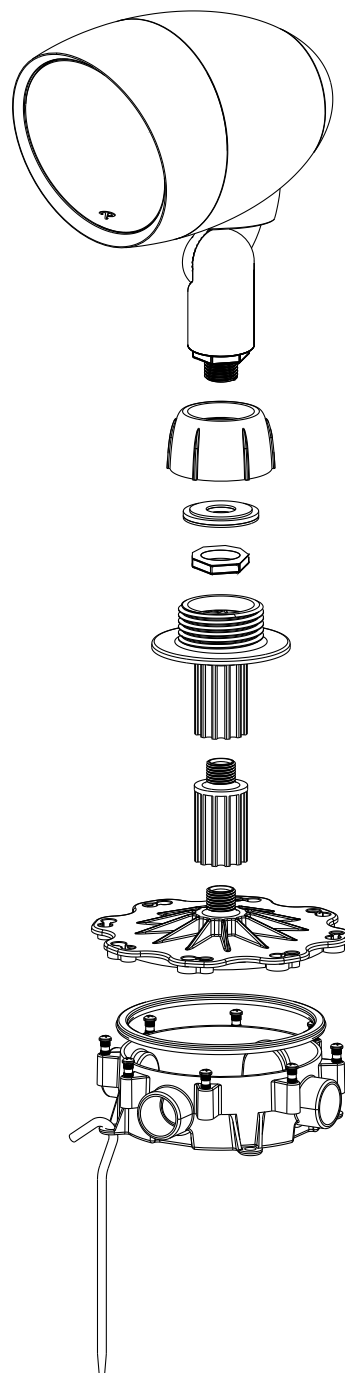
Instrukcja obsługi



UWAGA! Przetestuj swój system przed przyklejeniem lub uszczelnieniem jakiegokolwiek części zestawu lub połączeń okablowania. Użyj uszczelki silikonowej, aby uszczelnić wszelkie otwory na kabel. Poczekaaj, aż uszczelniacz i klej całkowicie wyschną przed zakopaniem skrzynki.

OPCJA 1: instalacja połączeń PVC - wybij otwory na kanały okablowania, które mają być użyte. Przyklej przewody do skrzynki kablowej. Przeciągnij kabel (co najmniej 25 cm) do wnętrza skrzynki.

UWAGA! Otwory w skrzynce okablowania mają średnicę 1,9cm. W przypadku adapterów można stosować inne rozmiary przewodów.



OPCJONALNA WZIEMNA SKRZYŃKA POŁĄCZENIOWA

OPCJA 2: instalacja przez Burial Cable - wywierć otwór w środku nieco większego niż kabel. Poprowadź kabel i przeciągnij co najmniej 25 cm kabla do wnęki skrzynki. Uszczelnij całkowicie wejście silikonem. *Umieść skrzynki w odpowiednim miejscu wykopu, zapewniając minimalną głębokość 15 cm.

3. Zamontuj głośnik satelitarny do pokrywy skrzynki Conduit Box, używając dwuczęściowego słupka. Użyj silikonu przy gwintach, aby poprawić uszczelnienie skrzynki kablowej przed wilgocią. *

4. Użyj zakończonych silikonem złączy kablowych dołączonych do głośnika, aby zakończyć połączenia przewodów. Obróć ręcznie wypełnione silikonem przewody zgodnie z ruchem wskazówek zegara, aż będą szczelne.

5. Skrzynka może zostać teraz zamknięta. Odporna na warunki pogodowe uszczelka jest przymocowana do pokrywy, ale dla dodatkowej ochrony przed wnikaniem wody wyrównaj wewnętrzną krawędź pokrywy silikonem w miejscu, w którym styka się ze skrzynką, a następnie zamontuj skrzynkę za pomocą 8 śrub. *Dokręć mocno śruby za pomocą śrubokrętu.

6. Zakotwicz skrzynkę z przewodami podziemnymi w otworze, używając 4 kołków z zestawu. Zainstaluj wszystkie głośniki i przetestuj system przed zakopaniem skrzynek i okablowania.

7. Za pomocą śrubokręta wyreguluj kąt i pozycję głośnika na końcu.

*** Zobacz informację „UWAGA!” na poprzedniej stronie!**

TEST SYSTEMU

Po wykonaniu wszystkich połączeń głośników satelitarnych i subwoofera podłącz przewody do amplitunera lub wzmacniacza.

WAŻNE! Pamiętaj, aby nie dopuścić do tego, aby przewody „+” i „-” stykały się ze sobą. Dotknięcie może spowodować zwarcie, które może uszkodzić wzmacniacz.

Włącz amplituner lub wzmacniacz i przetestuj system z ulubioną muzyką. Jeśli głośniki działają poprawnie, zasyp kanał kablowy i ciesz się nowymi głośnikami.

ABY UNIKNĄĆ USZKODZEŃ GŁOŚNIKA

Nie daj się zwieść kontroli głośności we wzmacniaczu.

Regulacja poziomu głośności - nie wskazuje mocy wyjściowej. Jeśli głośniki zaczną brzmieć szorstko lub z zakłóceniami lub jeśli usłyszysz mulisty, rozbity bas, natychmiast zmniejsz głośność, aby nie uszkodzić głośników! Ten rodzaj uszkodzeń stanowi nadużycie i nie jest objęty gwarancją!

Sterowanie tonami i korektorem (EQ) mogą wymagać jeszcze większej mocy od wzmacniacza, obniżając punkt, w którym wytwarza przesterowanie. Używaj ich oszczędnie (jeśli w ogóle) i nie używaj ich podczas słuchania na głośnych poziomach.

ODSŁUCH NA ZEWNĄTRZ

Na zewnątrz nie ma ścian tłumiących dźwięk. Hałas w tle jest głośniejszy, a odległość słuchaczy od głośników jest zwykle większa. Osiągnięcie rozsądnego poziomu odsłuchu może być trudniejsze. Jest tendencja do zwiększania głośności, jednak może to przeszkadzać sąsiadom, a przy zbyt wysokim poziomie może poważnie uszkodzić głośniki lub wzmacniacz.

Rozwiązanie? Na większych obszarach zalecamy używanie większe ilości głośników z serii Garden Oasis.

Zastosowanie większej liczby głośników zapewnia równomierne rozprzewodzenie dźwięku, umożliwiając uzyskanie rozsądnego poziomu odsłuchu przy niższych poziomach głośności. Głośność na wzmacniaczu jest zmniejszona, a sąsiedzi zadowoleni :) Pomyśl o tym w ten sposób: podczas oświetlania dużego obszaru zewnętrznego użycie wielu reflektorów na zestawie ściemniacza do ustawienia niskiego jest o wiele bardziej skuteczne niż użycie pojedynczego reflektora z ustawionym ściemniaczem na wysokim poziomie.

OSŁONA POZASEZONOWA

Poza sezonem, gdy głośniki nie są używane przez dłuższy czas, można osłonić głośniki przed czynnikami zewnętrznymi za pomocą dołączonej osłony. Ta osłona jest oddychająca, chroniąc jednocześnie głośnik przed trudnymi warunkami pogodowymi.

TABELA USTAWIEŃ

INSTALACJA ZA POMOCĄ DŁUGICH PRZEWODÓW (30 metrów lub dłużej)							
	KANAŁ #1 NA WZMACNIACZU	KANAŁ #2 NA WZMACNIACZU	USTAWIENIE NA WZM. CROWN	NAZWA USTAWIENIA	MOC WYJŚCIOWA	USTAWIENIE POKRĘTŁA NA GŁOŚNIKU SATELITARNYM	
	<i>Okablowanie dla KANAŁ #1 na wzmacniaczu Crown</i>	<i>Okablowanie dla to KANAŁ #2 na wzmacniaczu Crown</i>	<i>Wybierz ustawienie dla numeru na wzmacniaczu Crown</i>		<i>Poziom sygnału dostarczanego subowi/ głośnikom</i>	<i>Zdejmij nasadkę z tyłu głośnika satelitarne i ustaw pokrętło na odpowiednie ustawienie mocy poniżej</i>	
GO10SW lub GO12SW + GO4 lub GO6	GO10SW	GO4	Ustawienie dla 2 GO10SW i GO4	GO4_10SW	8 ohm / 70V hybrydowy	Głośniki: 1-12	30W (lub mniej)
	GO10SW	GO6	Ustawienie dla 3 GO10SW i GO6	GO6_10SW	8 ohm / 70V hybrydowy	Głośniki: 13-24	15W (lub mniej)
	GO12SW	GO4	Ustawienie dla 4 GO12SW i GO4	GO4_12SW	8 ohm / 70V hybrydowy	Głośniki: 25-50	7.5W (lub mniej)
	GO12SW	GO6	Ustawienie dla 5 GO12SW i GO6	GO6_12SW	8 ohm / 70V hybrydowy	Głośniki: 50-100	3.8W (lub mniej)
BEZ subwoofera i GO4 lub GO6	GO4	GO4	Ustawienie dla 10 GO4 w Mono	GO_4_MO	NA / 70V	Głośniki: 1-12	30W (lub mniej)
	GO6	GO6	Ustawienie dla 11 for GO6 w Mono	GO_6_MO	NA / 70V	Głośniki: 13-24	15W (lub mniej)
	GO4	GO4	Ustawienie dla 1 GO4 w Stereo	GO_4_ST	NA / 70V	Głośniki: 25-50	7.5W (lub mniej)
	GO6	GO6	Ustawienie dla 13 GO6 w Stereo	GO_6_ST	NA / 70V	Głośniki: 50-100	3.8W (lub mniej)
INSTALACJA ZA POMOCĄ KRÓTKICH PRZEWODÓW (mniej niż 30 metrów) DLA 4 LUB MNIEJ GŁOŚNIKÓW							
	KANAŁ #1 NA WZMACNIACZU	KANAŁ #2 NA WZMACNIACZU	USTAWIENIE NA WZM. CROWN	NAZWA USTAWIENIA	MOC WYJŚCIOWA	USTAWIENIE POKRĘTŁA NA GŁOŚNIKU SATELITARNYM	
	<i>Okablowanie dla to KANAŁ #1 na wzmacniaczu Crown</i>	<i>Okablowanie dla to KANAŁ #2 na wzmacniaczu Crown</i>	<i>Wybierz ustawienie dla numeru na wzmacniaczu Crown</i>		<i>Poziom sygnału dostarczanego subowi/ głośnikom</i>	<i>Zdejmij nasadkę z tyłu głośnika satelitarne i ustaw pokrętło na odpowiednie ustawienie mocy poniżej</i>	
GO10SW lub GO12SW + 4 lub mniej GO4 lub GO6	GO10SW	GO4	Ustawienie dla 6 GO10SW i GO4	8GO410SW	8 ohm / 8ohm	8ohm	
	GO10SW	GO6	Ustawienie dla 7 GO10SW i GO 6	8GO610SW	8 ohm / 8ohm		
	GO12SW	GO4	Ustawienie dla 8 GO12SW i GO4	8GO412SW	8 ohm / 8ohm		
	GO12SW	GO6	Ustawienie dla 9 GO12SW i GO6	8GO612SW	8 ohm / 8ohm		
BEZ subwoofera i 4 lub mniej GO4 lub GO6	GO4	GO4	Ustawienie dla 14 GO4 in mono	8GO_4_MO	NA / 8ohm	8ohm	
	GO6	GO6	Ustawienie dla 15 GO6 ww mono	8GO_6_MO	NA / 8ohm		
	GO4	GO4	Ustawienie dla 16 GO4 w stereo	8GO_4_ST	NA / 8ohm		
	GO6	GO6	Ustawienie dla 17 GO6 w stereo	8GO_6_ST	NA / 8ohm		






UWAGA! Nie otwieraj obudowy urządzenia. Pod żadnym pozorem produkt nie powinien być naprawiany przez nikogo innego niż autoryzowany serwisant Paradigm - może to być podstawą nie uznania gwarancji. Skontaktuj się z centrum wsparcia klienta Paradigm, aby uzyskać więcej informacji.

Po pojawieniu się problemu jeśli nie jesteś pewien jak powinieneś postąpić, skontaktuj się z centrum wsparcia klienta Paradigm.

Centrum wsparcia klienta

- Odwiedź naszą stronę www.paradigm.com/support
- Wyślij nam e-mail na adres Serwis@polpak.com.pl

	Ten produkt został przetestowany i uznany za zgodny z wymogami dyrektywy Wspólnoty Europejskiej 2004 /108 / WE
 	<p>WAŻNE!</p> <p>Produkt jest oznaczony znakiem pokazanym na rysunku po lewej. Dla użytkowników z EU (Unii Europejskiej):</p> <p>Zgodnie z dyrektywą WEEE (Odpady elektryczne i elektroniczne), nie wyrzucaj tego produktu z odpadami domowymi lub komercyjnymi. Elektryczne i elektroniczne odpady powinny być składowane i poddawane recyklingowi zgodnie z przepisami i praktykami prawnymi danego kraju. Informacje o recyklingu tego produktu są dostępne u lokalnych władz, odbiorcy odpadów lub w sklepie w którym zakupiono urządzenie.</p>

POLPAK POLAND Sp. z o.o.
AL. JEROZOLIMSKIE 331A
05-816 REGUŁY k/WARSZAWY, POLAND
Email: biuro@polpak.com.pl