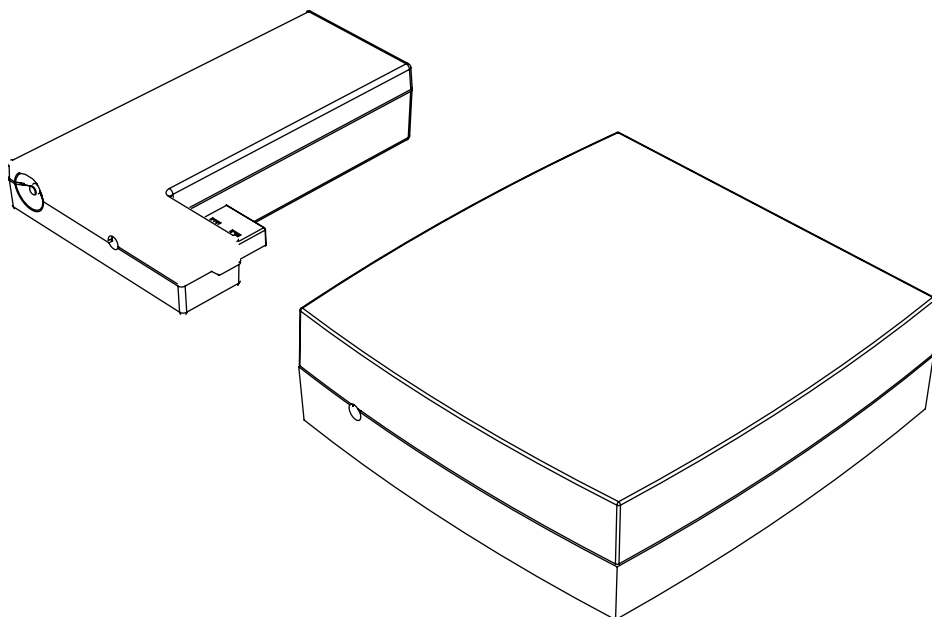




MARTIN LOGAN®

SWT-TX / SWT-RX



Instalacja

System bezprzewodowy SWT-TX / SWT-RX może być użyty do ustanowienia połączenia L/R liniowego lub połączenia liniowego LFE z Dynamo 600X, 800X, 1100X lub 1600X.

Aby zainstalować bezprzewodowy system SWT-RX, wsuń go do portu połączenia modułu bezprzewodowego z tyłu subwoofera.

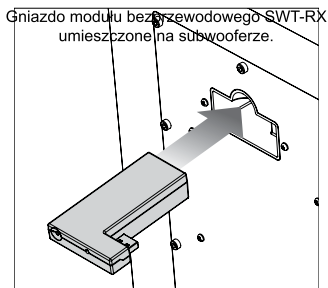
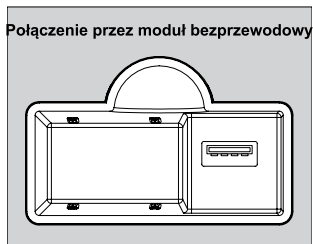
Nadajnik i odbiornik bezprzewodowy SWT-TX / SWT-RX są już sparowane.

PODŁĄCZENIE SYGNAŁU:

1. Postępuj zgodnie z instrukcjami opisanymi w instrukcji obsługi subwoofera dla "Tryb 2-kanalowy" lub "Tryb wielokanalowy". Tylko, zamiast podłączyć odbiornik / procesor do subwoofera, podłącz go do nadajnika SWT-TX.

USTAWIENIA STEROWANIA SUBWOOFEREM:

1. Postępuj zgodnie z instrukcjami opisanymi w podręczniku subwoofera w "Tryb dwukanałowy" lub "Tryb wielokanałowy".



Instalacja bezprzewodowego modułu SWT-RX

SYNCHRONIZACJA

Bezprzewodowy system SWT-TX / SWT-RX jest wysyłany już w parze. Aby ponownie zsynchronizować system bezprzewodowy:

- 1 Sprawdź, czy subwoofer jest włączony, a dioda stanu subwoofera jest czerwona lub biała.
- 2 Jeśli przewód zasilający nadajnika jest podłączony, odłącz go na 10 sekund.
- 3 Podłącz przewód zasilający tego nadajnika.
- 4 Podłącz odbiornik bezprzewodowy do subwoofera.
- 5 Poczekaj, aż diody statusu zaczną migać zarówno na odbiorniku, jak i na tym nadajniku.
- 6 Naciśnij przycisk synchronizacji odbiornika bezprzewodowego na 5 sekund.
- 7 Naciśnij przycisk synchronizacji nadajnika, aż dioda stanu odbiornika zacznie świecić.

STATUS LED I ZASILANIE

Diody LED stanu i zasilanie

Nadajnik SWT-TX zostaje wyłączony po około 20 minutach, aby oszczędzić energię. Po wyłączeniu nadajnika odbiornik wkrótce się wyłączy.

Status diody LED nadajnika SWT-TX (przód):

- Brak światła: gotowość
- Światło ciągle: przesyłanie sygnałów bezprzewodowych
- Błyskanie powoli: oczekiwanie na synchronizację
- Błyskanie szybko: wyszukiwanie odbiornika (po naciśnięciu przycisku synchronizacji)

Status diody LED nadajnika SWT-TX (tył):

- Wyłączone: brak zasilania
- Włączone: zasilanie odbiornika

Status diody LED odbiornika SWT-RX (przód):

- Wyłączone: tryb gotowości lub subwoofer nie jest zasilany
- Włączone: odbiera bezprzewodowy dźwięk
- Błyskanie powoli: oczekiwanie na synchronizację
- Błyskanie szybko: wyszukiwanie nadajnika (po naciśnięciu przycisku synchronizacji)



Uwaga!

Wyłącz urządzenia przed wykonaniem lub przerwaniem jakichkolwiek połączeń sygnałowych!



Produkt jest oznaczony znakiem pokazanym na rysunku po lewej.
Dla użytkowników z EU (Unii Europejskiej):
Ten produkt został przetestowany i stworzony zgodnie z wymaganiami
Wspólnoty Europejskiej, dyrektywy:
2014/30/EU (EMC) & 2014/53/EU (RED) & 2014/35/EU (LVD).



WAŻNE!

Produkt jest oznaczony znakiem pokazanym na rysunku po lewej.
Dla użytkowników z EU (Unii Europejskiej):

Zgodnie z dyrektywą WEEE (Odpady elektryczne i elektroniczne),
nie wyrzucaj tego produktu z odpadami domowymi lub komercyjnymi.
Elektryczne i elektroniczne odpady powinny być składowane i poddawane
recyklingowi zgodnie z przepisami i praktykami prawnymi danego kraju.
Informacje o recyklingu tego produktu są dostępne u lokalnych władz,
odbiorcy odpadów lub w sklepie w którym zakupiono urządzenie.

POLPAK POLAND Sp. z o.o.
AL.JERZOLIMSKIE 333A
05-816 REGUŁY k/WARSZAWY, POLAND
Email: biuro@polpak.com.pl
Internet: www.polpak.com.pl