



MARTIN LOGAN

Seria ElectroMotion IC / IW / R



Instrukcja Obsługi

Spis treści

Instrukcje dot. bezpieczeństwa	3
Sprawdzanie zawartości opakowania	4
Połączenia	5
Ochrona przed uszkodzeniami	5
Wygrzewanie	5
Rozmieszczenie głośników	5
Malowanie maskownic	7
Instalacja	7
Rozwiązywanie problemów	11

Instrukcje dot. bezpieczeństwa

WAŻNE

PRZECZYTAJ DOKŁADNIE SEKCJĘ PRZED OBSŁUGĄ!



CAUTION

RISK OF ELECTRIC SHOCK
DO NOT OPEN



UWAGA: ABY UNIKNĄĆ RYZYKA POŻARU LUB PORAŻENIA ELEKTRYCZNEGO NIE NARAŻAJ URZĄDZENIA NA DZIAŁANIE DESZCZU LUB WILGOCI. NIGDY NIE ZDEJMUJ POKRYWY (LUB TYLNEJ OBUDOWY). W ŚRODKU NIE MA CZĘŚCI WYMAGAJĄCYCH SERWISU UŻYTKOWNIKA. POZOSTAW SERWISOWANIE WYKWALIFIKOWANYM PRACOWNIKOM SERWISU.



Symbol trójkąta z błyskawicą w środku ostrzega użytkownika przed możliwością wystąpienia nieizolowanych niebezpiecznych napięć wewnątrz obudowy urządzenia, które mogą powodować porażenie elektryczne człowieka.



Symbol trójkąta z wykrzyknikiem w środku ostrzega użytkownika o występowaniu ważnych instrukcji obsługi i serwisowania w literaturze dołączonej do urządzenia.



Symbol trójkąta z ogniem w środku ostrzega użytkownika przed hipotetycznym zagrożeniem pożarowym jeśli nie postępuje zgodnie z instrukcją użytkownika.



Symbol trójkąta ze znakiem dolara ostrzega użytkownika przed ryzykiem spowodowania kosztownych w naprawie uszkodzeń jeśli nie przestrzegane są zasady opisane w niniejszej instrukcji.

Numer seryjny:

Zapisz powyżej numer seryjny urządzenia. Informacja ta będzie potrzebna podczas wypełniania karty gwarancyjnej. Numer seryjny jest umieszczony w pobliżu gniazd połączeniowych, oraz na opakowaniu.

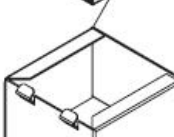
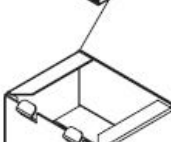
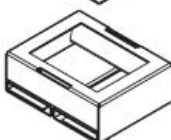
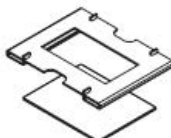
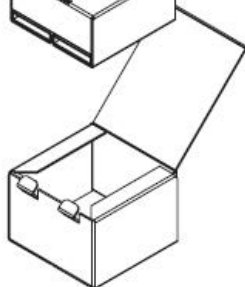
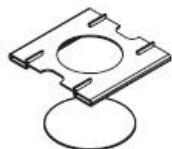
Sprawdzenie zawartości opakowania

W opakowaniu znajdziesz poniższe elementy dołączone do Twoich nowych głośników MartinLogan. W przypadku braku jednego z nich skontaktuj się ze sprzedawcą.

___ Schemat instalacyjny

___ Maskownica

___ Maska do malowania



ElectroMotion IC

ElectroMotion IW

ElectroMotion R

Połączenia

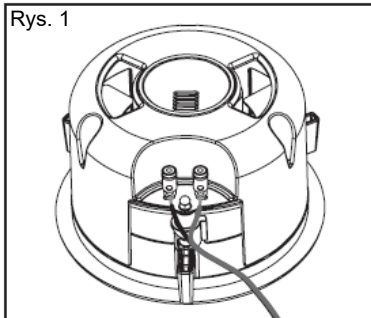


UWAGA! Wyłącz wzmacniacz przed wykonaniem połączeń!

Głośniki zostały wyposażone w łatwy w użyciu system terminali głośnikowych typu „push-style” umożliwiający wykorzystanie kabli bez końcówek.

Dopasuj te same kolory przewodów do terminali |+| i |-| zarówno w głośnikach jak i we wzmacniaczu. Upewnij się, że wszystkie kable są solidnie dociśnięte.

Rys. 1



Ochrona przed uszkodzeniami

- Używaj wzmacniaczy dopasowanych pod względem mocy do specyfikacji głośników.
- Aby nie doprowadzić do uszkodzenia, zmniejsz poziom głośności jeśli słyszysz zniekształcenia.
- Regulacja tonów i stosowanie korektorów dźwięku może zwiększyć prawdopodobieństwo zniekształceń.

Wyrzewanie

Kiedy po raz pierwszy włączysz swoje głośniki będą one grać suchym basem. Jest to spowodowane wysoką jakością zawieszzeń, oraz dbałością o długą żywotność elementów wykorzystanych w naszym module niskotonowym. Pozwól głośnikom na około 72 godzin pracy z dynamiką 90dB (umiarkowany poziom słuchania) przed każdym krytycznym odsłuchem.

Rozmieszczenie głośników

Uzyskanie prawidłowej sceny dźwiękowej

Głośniki ścienna i sufitowe MartinLogan zapewniają doskonałą scenę dźwiękową i elastyczność w doborze miejsca instalacji w prawie każdym miejscu w pomieszczeniu. Jednak najlepszą jakość uzyskasz rozmieszczając głośniki w równej odległości od siebie bez żadnych przeszkód pomiędzy nimi, a pozycją odsłuchową.

Zbalansowanie twardych i miękkich powierzchni w celu polepszenia jakości wysokich, oraz średnich częstotliwości

Pomieszczenia z dużą ilością dywanów, zasłon i innych materiałów absorbujących dźwięk mogą powodować, że system będzie brzmiał jak „zgaszony” i „pozbawiony życia”. Z drugiej strony duża ilość twardych powierzchni (płytek, itp.) może wprowadzać liczne odbicia i echo. Eksperymentuj z wprowadzaniem miękkich materiałów do pomieszczenia, aby uzyskać najlepszy efekt.

Wybór miejsca instalacji

Model ElectroMotion IW umieść pomiędzy kominami lub innymi nierównościami powierzchni ściany jeśli takie występują. Modele ElectroMotion IC i ElectroMotion R należy zamontować między belkami stropu. Zachowaj ostrożność podczas montażu,

Rozmieszczenie głośników

aby nie uszkodzić instalacji elektrycznych znajdujących się w ścianach lub suficie.

Zbalansowanie niskich tonów

Umieszczenie głośników w rogach pomieszczenia zwiększy intensywność niskich tonów. Jeżeli zależy Ci na balansie dźwięku w całym paśmie unikaj umieszczania głośników w tych miejscach.

Sztywność polepsza jakość dźwięku

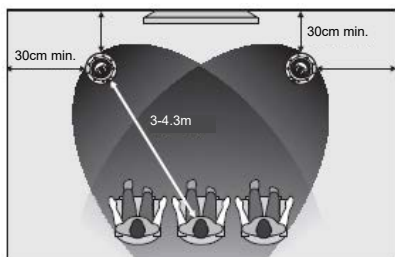
Zwiększenie sztywności powierzchni na której montowane są głośniki może polepszyć brzmienie systemu. Rozważ umieszczenie metalowego stelażu w ścianach w odległości ok. 30cm nad i pod głośnikiem.

Sugerowana lokalizacja głośników sufitowych

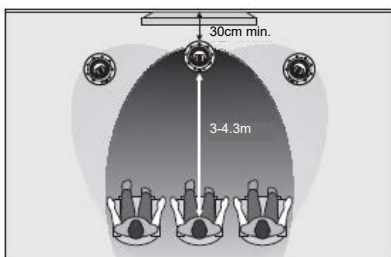
Na rysunkach 2 i 5 przedstawiamy sugerowane lokalizacje głośników sufitowych. Te same wskazówki mają zastosowanie przy montażu głośników ściennych.

Podczas wyboru lokalizacji korzystaj z poniższych wskazówek:

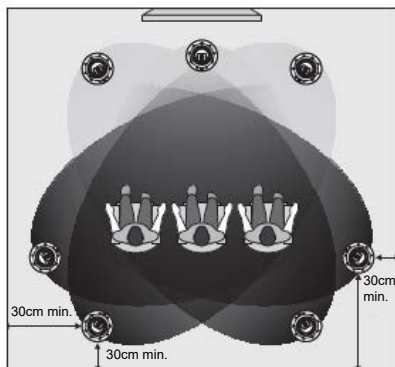
- Pozostaw minimalną odległość 30cm od rogów pomieszczenia.
- Zamontuj głośniki kanałów przedniego i centralnego w odległości ok. 3-4.3m od pozycji odsłuchowej.
- ElectroMotion IC i ElectroMotion R: Modele służą jedynie do instalacji w suficie. Skieruj przetwornik wysokotonowy w kierunku pozycji odsłuchowej.



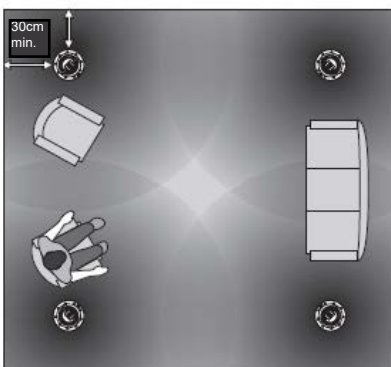
Rysunek 2. Instalacja 2-kanałowa.



Rysunek 3. Dodanie kanału centralnego.



Rysunek 4. Dodanie kanałów surround w celu stworzenia 5 lub 7 kanałowej instalacji.

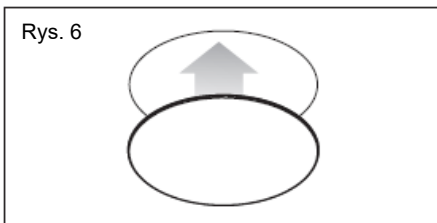


Rysunek 5. Dystrybucja dźwięku.

Malowanie maskownic

WAŻNE! Przed malowaniem zdejmij maskownice z głośników i usuń materiał zamocowany wewnątrz.

1. Zdejmij maskownicę z głośnika. Z tyłu znajduje się ochronna tkanina przymocowana z zastosowaniem lekkiego kleju. Delikatnie zdejmij tkaninę z maskownicy.



2. Pomaluj maskownicę, zachowując ostrożność tak, aby nie dopuścić do zaklejenia otworów farbą. Zaczekaj na całkowite wyschnięcie maskownicy przed dalszymi krokami. **WAŻNE!** Najlepszy rezultat uzyskasz wykorzystując farbę w sprayu zamiast nakładanej pędzlem lub wałkiem.

3. Delikatnie umieść tkaninę ochronną ponownie z tyłu maskownicy przed jej montażem na głośniku. **WAŻNE!** Przed malowaniem zdejmij maskownice z głośników i usuń materiał zamocowany wewnątrz.

Instalacja

UWAGA: Niniejsza instrukcja zakłada, że montaż będzie dokonywany na standardowej powierzchni wykonanej z drewna lub cegieł. Jeżeli ściany lub sufit w których chcesz zamontować głośniki są wykonane z innego materiału - skontaktuj się z ich wykonawcą czy i jaki sposób montażu będzie bezpieczny.

UWAGA: U swojego sprzedawcy uzyskasz informacje o kosztach instalacyjnych (sprzedawane oddzielnie).

	UWAGA: Przed montażem zapoznaj się ze schematem pomieszczenia.
	UWAGA: Przed montażem sprawdź czy w ścianach lub suficie nie występują elementy, które go uniemożliwią (inne instalacje elektryczne, hydrauliczne itp.). W tym celu możesz wywiercić mały otwór.
	UWAGA: Używaj wyłącznie kabli głośnikowych przeznaczonych dla głośników instalacyjnych.

Instalacja

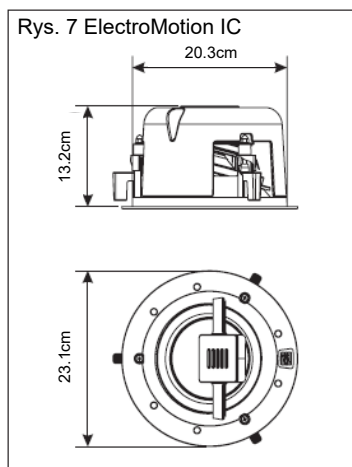
Uwaga:

Niniejsza instrukcja zakłada, że w pomieszczeniu znajdują się ściany wykonane ze standardowych materiałów takich jak drewno lub cegła. Jeżeli chcesz zamontować głośniki na innej powierzchni skontaktuj się ze sprzedawcą.

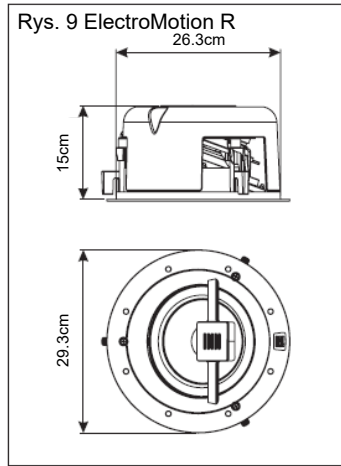
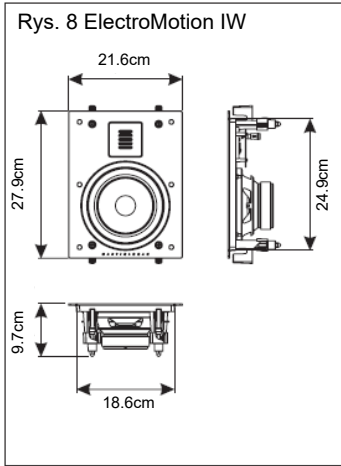
Rekomendowane narzędzia:

- poziomica
- ołówek lub długopis
- pinezki
- piła lub nóż
- zaciski do przewodów
- śrubokręt krzyżakowy lub wkrętarka z odpowiednią końcówką
- miętrowka
- taśma klejąca

1. Wykorzystując poziomcę, umieść schemat instalacyjny w wybranym przez siebie miejscu.
2. Przytrzymaj lub przytwierdź schemat do powierzchni przy pomocy pinezek i zaznacz ołówkiem lub długopisem wzór otworu do wycięcia.
3. Zdejmij schemat i wywierć / wytnij / wykuj otwór w ścianie.
4. **Montaż ścienny:** Umieść izolację zabezpieczającą na górnej i dolnej krawędzi wyciętego otworu oraz w miejscu gdzie będzie znajdował się tył głośnika. **Montaż sufitowy:** Umieść izolację zabezpieczającą w miejscu gdzie będzie znajdował się tył głośnika.
5. Dołącz kabel głośnikowy. Upewnij się, że jest pewnie zamocowany. Zwróć szczególną uwagę na odpowiednią polaryzację między głośnikiem, a wzmacniaczem (+) z (+) i (-) z (-).
6. Włóż głośnik do wcześniej wykonanego otworu.
7. Przy pomocy śrubokręta dokręć wszystkie śruby montażowe.
8. Umieść maskownicę na głośniku.



Instalacja



Rozwiązywanie problemów



UWAGA! Nie otwieraj obudowy urządzenia. Pod żadnym pozorem produkt nie powinien być naprawiany przez nikogo innego niż autoryzowany serwisant MartinLogan - może to być podstawą nie uznania gwarancji. Skontaktuj się z centrum wsparcia klienta, aby uzyskać więcej informacji.

Po pojawieniu się problemu możesz spróbować rozwiązać go wg wytycznych podanych poniżej. Jeśli żadna z nich nie rozwiąże usterki lub nie jesteś pewien jak powinieneś postąpić, skontaktuj się z centrum wsparcia klienta.

Centrum wsparcia klienta

- Wyślij nam e-mail na adres Serwis@polpak.com.pl

PROBLEM	ROZWIĄZANIE
Brak dźwięku	<ul style="list-style-type: none">Sprawdź, czy wszystkie elementy systemu są włączone.Sprawdź przewody głośnika i połączenia.Sprawdź wszystkie przewody łączące.Spróbuj podpiąć inny zestaw głośników. Brak dźwięku może wskazywać na problem z innym urządzeniem w systemie (wzmacniacz, przedwzmacniacz, procesor itp.)
Brak basu	<ul style="list-style-type: none">Sprawdź przewody głośnikowe. Czy polaryzacja jest poprawna?



Produkt jest oznaczony znakiem pokazanym na rysunku po lewej.
Dla użytkowników z EU (Unii Europejskiej):
Ten produkt został przetestowany i stworzony zgodnie z wymaganiami
Wspólnoty Europejskiej.



WAŻNE!

Produkt jest oznaczony znakiem pokazanym na rysunku po lewej.
Dla użytkowników z EU (Unii Europejskiej):

Zgodnie z dyrektywą WEEE (Odpady elektryczne i elektroniczne),
nie wyrzucaj tego produktu z odpadami domowymi lub komercyjnymi.
Elektryczne i elektroniczne odpady powinny być składowane i poddawane
recyklingowi zgodnie z przepisami i praktykami prawnymi danego kraju.
Informacje o recyklingu tego produktu są dostępne u lokalnych władz,
odbiorcy odpadów lub w sklepie w którym zakupiono urządzenie.

POLPAK POLAND Sp. z o.o.
AL.JEROZOLIMSKIE 333A
05-816 REGUŁY k/WARSZAWY, POLAND
Email: biuro@polpak.com.pl