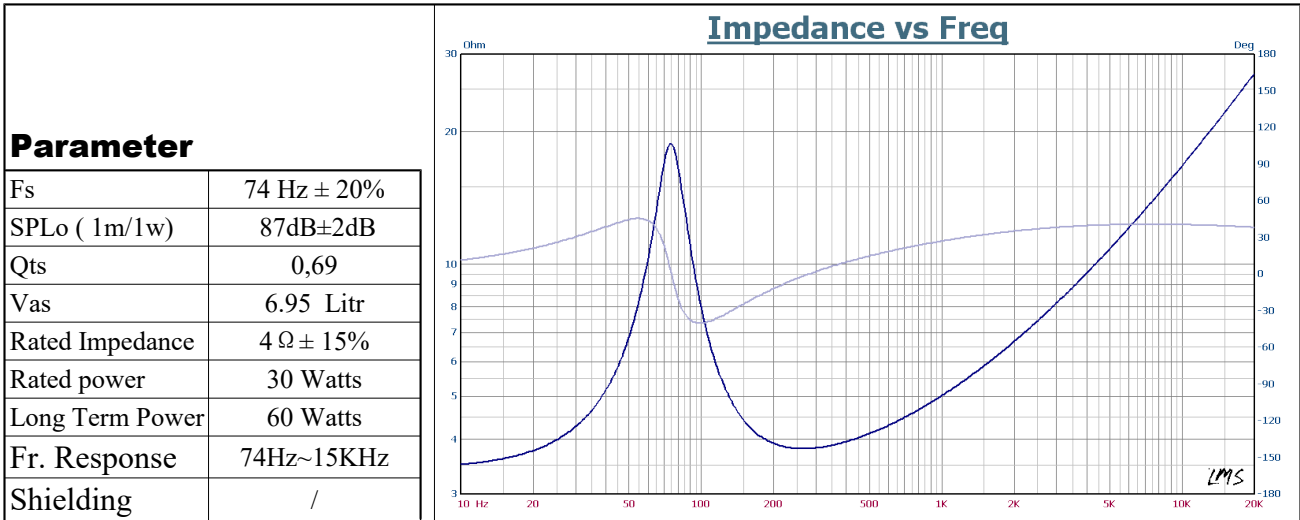
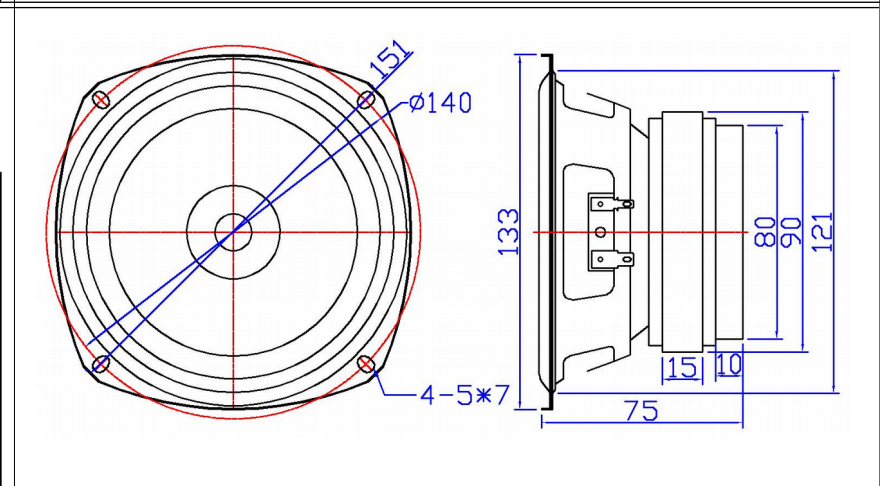


## DRIVER SPECIFICATIONS

[www.koda.pl](http://www.koda.pl)



Structure of Driver	
Diaphragm	Mod. Cellulose
Frame/panel	Iron
Magnet Diameter	Φ 90mm
	Φ 80mm
Magnet Weight	350g/12.4oz.
	184g/6.5oz.
voice Coil	Asv Φ 25.5mm
Weight	1.1kg



Poniżej znajdziesz opis angielskich znaczeń parametrów, które występują w arkuszu.

Angielski	Polski
<b>Parameter</b>	<b>Parametr</b>
$F_s$	Częstotliwość Rezonansowa (układu drgającego)
SPLo ( 1m/1w)	Efektywność
Qts	Dobroć Całkowita (wypadkowa)
Vas	Objętość Ekwiwalentna
Rated Impedance	Impedancja Znamionowa
Rated power	Moc Znamionowa
Long Term Power	Moc Długotrwała
Fr. Response	Pasmo Przenoszenia
Shielding	Ekranowanie

Angielski	Polski
<b>Structure of Driver</b>	<b>Struktura Przetwornika</b>
Diaphragm	Membrana
Frame/panel	Kosz / Panel
Magnet Diameter	Średnica Magnesu
Magnet Weight	Waga Magnesu
Voice Coil	Cewka
Weight	Waga