

Paradigm®

seria X



Instrukcja Obsługi

Wstęp

Dziękujemy za zakup wzmacniaczy subwooferowych marki Paradigm.

Jesteśmy pewni, że usłyszycie Państwo uderzającą różnicę brzmienia muzyki ze swojego subwoofera i kina domowego dzięki wykorzystaniu naszego wzmacniacza.

Systemy te są wynikiem niezliczonych godzin kompleksowych badań i rozwoju i nagradzają Cię wyjątkową wydajnością przez wiele lat.

Prosimy o poświęcenie chwili czasu na zapoznanie się z niniejszą instrukcją oraz stosowanie się do zaleceń w niej zawartych. W przypadku pytań na które nie znajdują Państwo odpowiedzi w dalszej części instrukcji prosimy o kontakt z autoryzowanym sprzedawcą Paradigm lub odwiedzenie strony **www.paradigm.com**.

Czyszczenie

Nie używaj silnych środków chemicznych. Użyj gładkiej, miękkiej ściereczki do czyszczenia. Unikaj zamoczenia elementów wzmacniacza. Nie umieszczaj mokrych przedmiotów (szklanek, wazonów, itp.) na wzmacniaczu - nawet mała ilość płynu może spowodować nieusuwalne uszkodzenie na obudowie.

Spis treści

Zawartość opakowania	4
Panel przedni i tylny	5
Połączenie subwoofera	7
Konfiguracja	8
Konfiguracja wzmacniacza	
Instalowanie oprogramowania	
Podłączenie subwoofera	9
Urządzenia wejściowe	
Urządzenia kontrolne	
Strojenie	
Opcjonalna funkcja Bypass	
Rozwiązywanie problemów	13

Zawartość opakowania

Wymij z kartonu wzmacniacz X-850/X-300 wraz z akcesoriami.
Zachowaj karton na potrzeby transportu sprzętu w przyszłości.

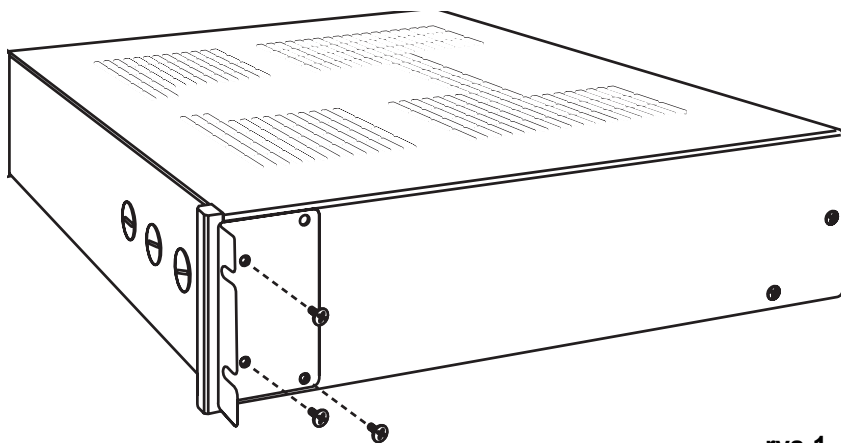
Zawartość opakowania:

- Wzmacniacz subwoofera 1 szt.
- Odłączany przewód zasilający 1 szt.
- Szklany panel przedni mocowany magnetycznie 1 szt.
- Uchwyty montażowe obudowy 2 szt. (montaż opcjonalny)
- Śruby montażowe 6 szt. (montaż opcjonalny)
- Płyta instalacyjna do konfiguracji wzmacniacza 1 szt. (tylko model X-850)
- Przewód USB 1 szt. (tylko model X-850)

Dodatkowo wymagane akcesoria, niezłączone w zestawie:

- Śrubokręt z gniazdem ułatwiający regulację elementów sterujących subwooferem

Mocowanie uchwyty typu Rack (opcjonalne):



rys.1

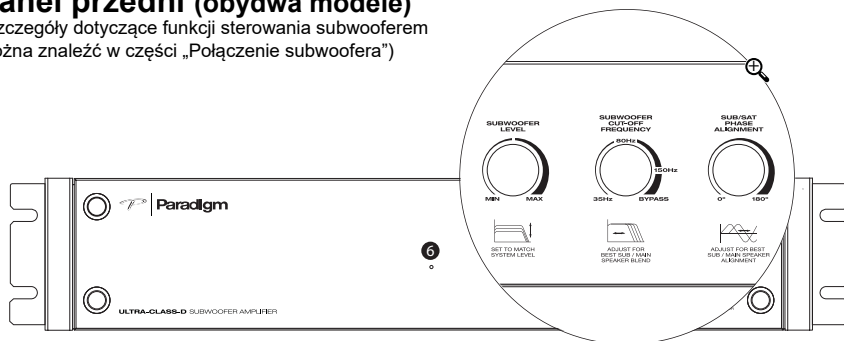
Opcjonalny montaż typu Rack

Wzmacniacze serii X są dostarczane z uchwytami do obudowy, co pozwala na zamontowanie ich w obudowie AV, jeśli zajdzie taka potrzeba (obudowy nie wchodzą w skład zestawu). Zobacz rys 1.

Panel przedni i tylny

Panel przedni (obydwa modele)

(Szczegóły dotyczące funkcji sterowania subwooferem można znaleźć w części „Połączenie subwoofera”)

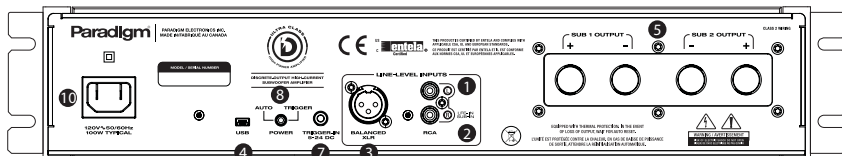


Panel tylny (wg modelu)

Wzmacniacz X-300



Wzmacniacz X-850



(zależnie od modelu)

WEJŚCIA

1. Pojedyncze wejścia RCA
2. Prawe wejście Sub-In (Mono)
3. Zbalansowane wejście XLR
4. Wejście USB

WYJŚCIA

5. Wyjścia SUB 1 / SUB 2

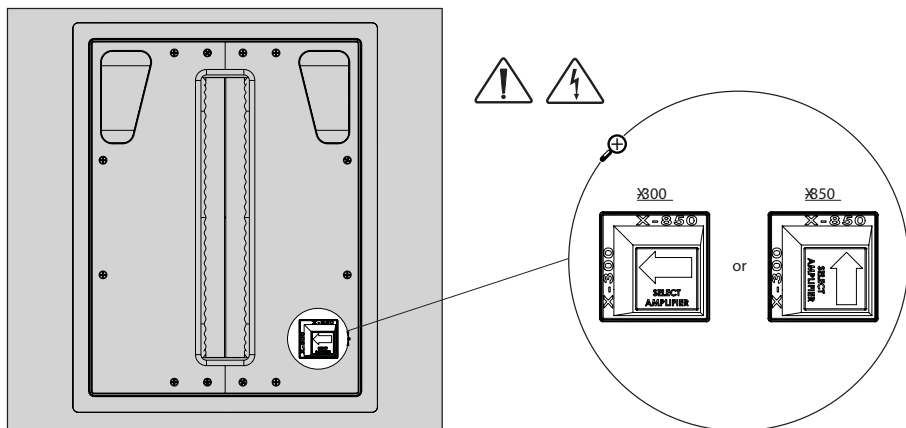
ZASILANIE

6. Dioda LED
7. Wejście wyzwalacza (Trigger)
8. Auto-On / Trigger-On
9. Przełącznik 3-pozycyjny „EQ”
10. Podłączenie kabla zasilającego

Pojedynczy bezpiecznik wewnętrzny (niepokazany); nie nadaje się do użytku przez użytkownika.
(W razie serwisu prosimy o kontaktowanie się z dystrybutorem Paradigm® w Twoim kraju.)

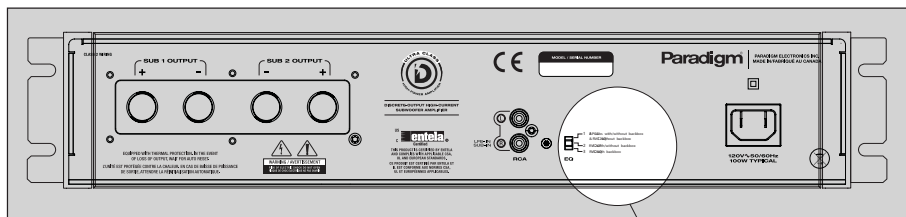
Panel przedni i tylny

Przełącznik kompatybilności impedancji (tylko subwoofery RVC)

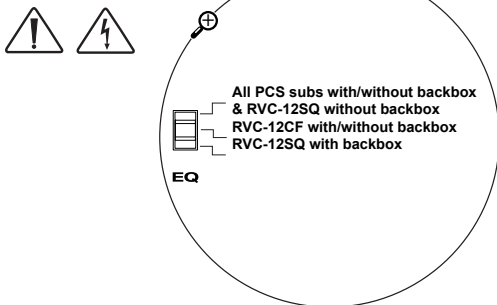


rys.2

Przełącznik 3-pozycyjny „EQ” (tylko wzmacniacz X-300)

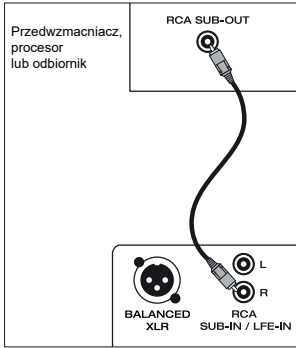


rys.3



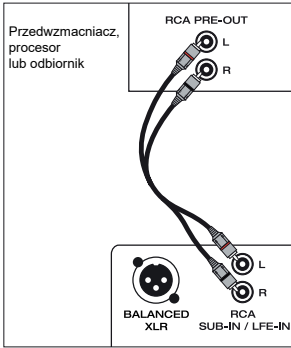
Połączenie subwoofera

Połączenie (Zbalansowane wejście XLR dotyczy tylko modelu X-850)

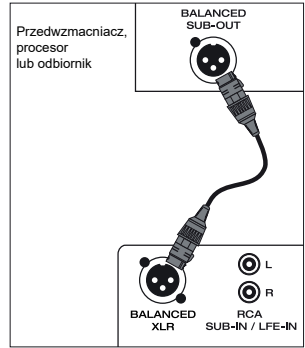


rys.4a

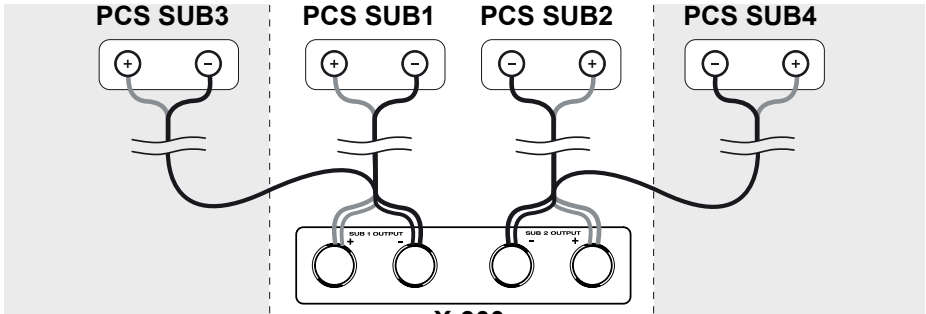
X-300 / 2 PCS Subs lub 4 PCS Subs



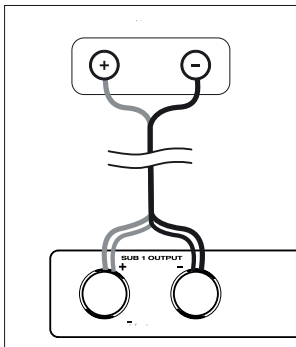
rys.4b



rys.5

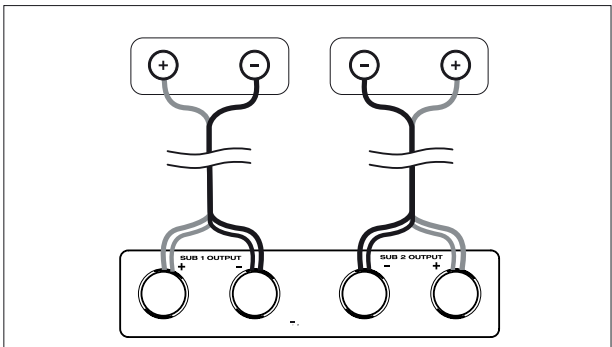


rys.6a



rys.6b

X-300 lub X-850 / 1 RVC Sub



rys.6c

X-850 / 2 RVC Sub

Konfiguracja

Rozgrzewanie

Chociaż wzmacniacz i subwoofer Paradigm® będą brzmieć świetnie od razu po wyjęciu z kartonu, to dźwięk będzie jeszcze lepszy kiedy pozwoli się mu odpowiednio rozgrzać. Zapoznaj się z niniejszą instrukcją dołączoną do nowego subwoofera, zanim zaczniesz konfigurować system, aby mieć pewność, że uzyskasz najwyższą wydajność swojego systemu.

Konfiguracja wzmacniacza



UWAGA! Przed rozpoczęciem konfiguracji systemu należy przeczytać wszystkie instrukcje bezpieczeństwa zawarte na początku tej instrukcji.

Poniższa tabela pokazuje ilość subwooferów, które można bezpiecznie dopasować do wzmacniacza. Postępuj zgodnie z tabelą, aby uzyskać optymalny dźwięk:

Model wzmacniacza	Modele i ilość subwooferów
X-300 (1 szt.)	Od 2 do 4 subwooferów Paradigm® PCS lub 1 subwoofer Paradigm® Reference RVC
X-850 (1 szt.)	Do 2 subwooferów Paradigm® Reference RVC



UWAGA! Poniższe trzy procedury są niezbędne do prawidłowej konfiguracji systemu. Nieprzestrzeganie instrukcji dotyczących konfiguracji spowoduje trwałe uszkodzenie wzmacniacza i subwoofera. Takie uszkodzenia NIE są objęte gwarancją Paradigm.

1. Zastosowanie wzmacniacza z subwooferem Reference RVC:

Aby zapobiec uszkodzeniu wzmacniacza lub subwoofera, przełącznik kompatybilności impedancji na obudowie subwoofera Reference RVC musi być prawidłowo ustawiony (rys. 2).

2. Korzystanie ze wzmacniacza X-300:

Aby zapobiec uszkodzeniu wzmacniacza lub subwoofera i zapewnić optymalny dźwięk, 3-pozycyjny przełącznik „EQ” na tylnym panelu X-300 musi być prawidłowo ustawiony do użytku z lub bez Paradigm® Backbox (sprzedawany oddzielnie).

Przełącz na ustawienie, które pasuje do konfiguracji (rys. 3).

Ustawienie 1:

Użyj tego ustawienia dla:

- Wszystkich subwooferów serii PCS z lub bez backboxa lub
- Jednego subwoofera RVC-12SQ bez backboxa

Ustawienie 2:

Użyj tego ustawienia z:

- Jeden subwoofer RVC-12CF z lub bez backboxa

Ustawienie 3:

Użyj tego ustawienia z:

- Jednym subwooferem RVC-12SQ z backboxem

UWAGA:

Te ustawienia są również wyświetlane na tylnym panelu wzmacniacza.

Konfiguracja

3. Zainstaluj płytę CD dołączoną do wzmacniacza X-850:

Twój wzmacniacz X-850 jest dostarczany z płytą instalacyjną CD, która umożliwia skonfigurowanie subwoofera dla uzyskania optymalnego dźwięku. Zainstaluj oprogramowanie i przeprowadź konfigurację przed podłączeniem wzmacniacza do subwoofera.

Instalowanie oprogramowania:

(Wymagania dotyczące komputera: Windows XP lub Vista, port USB)

1. Włóż płytę instalacyjną do napędu CD lub DVD komputera. Instrukcje instalacji pojawią się na ekranie. Jeśli komputer nie zezwala na automatyczne uruchomienie CD, kliknij dwukrotnie ikonę „Mój komputer” na pulpicie komputera i wybierz stację dysków CD, otwórz ją i kliknij dwukrotnie plik setup.exe.
2. Proces instalacji zainstaluje kilka plików w folderze Paradigm na komputerze i utworzy skróty w menu Start. Znajdź skrót w menu Start (w folderze Paradigm). Nazwa skrótu to „X-850 Configurator”. Uruchom aplikację.
3. Zostanie wyświetlona lista opcji do konfiguracji, wybierz tę, która pasuje do konfiguracji i postępuj zgodnie z instrukcjami na ekranie.

Wymagania dotyczące zasilania

Wartość mocy wyrażona w Watach (W) wskazana na tylnym panelu wzmacniacza jest wartością zalecaną, jaką wzmacniacz zacznie czerpać podczas normalnego użytkowania. Jednakże przy wytwarzaniu maksymalnej mocy wyjściowej, rzeczywisty pobór mocy zmienia się w zależności od zawartości basów w odtwarzanym materiale - więcej, jeśli jest dużo głębokiego basu; mniej, gdy nie ma tak dużo basu.

Chcesz korzystać z więcej niż jednego wzmacniacza x-850?

W takim przypadku zalecamy podłączenie każdego wzmacniacza do własnego obwodu prądu przemiennego.

Ochrona termiczna: Wzmacniacze serii X są wyposażone w zabezpieczenie termiczne. W przypadku utraty mocy należy poczekać na automatyczny reset.

Podłączenie subwoofera



UWAGA! Przed przystąpieniem do tej sekcji należy przeczytać wszystkie instrukcje bezpieczeństwa zawarte na początku niniejszej instrukcji. Wyłącz wszystkie elementy przed podłączeniem wzmacniacza.

UWAGA! Głośniki ustawione na „Large” w przypadku procesora lub amplitunera AV nadal będą odtwarzać niskie częstotliwości - uważaj, aby ich nie przesterować! Zalecamy stosowanie wysokiej jakości kabli i złącz. (Aby uzyskać więcej informacji, skonsultuj się z dealerem Paradigm).

UWAGA! Niniejsza instrukcja obsługi dotyczy więcej niż jednego wzmacniacza serii X Paradigm®. Opcje połączenia różnią się w zależności od modelu. Sprawdź tylny panel wzmacniacza, aby określić wejścia, które mają zastosowanie dożądanego modelu, a następnie wybierz ten, który najlepiej odpowiada Twoim potrzebom.

Podłączenie subwoofera

URZĄDZENIA WEJŚCIOWE

Wejście RCA liniowe (RCA LINE) (rys. 4a - 4b)

1. Wejście mono (lewe, prawe lub Sub-Out) łączy się z wyjściem RCA (S/E) Sub / LFE Twojego przedwzmacniacza / procesora, odbiornika AV lub innym odpowiednim źródłem liniowym (rys. 4a).
2. Wejście stereo (lewe i prawe) łączy się z przedwzmacniaczem stereo, odbiornikiem stereo lub innym odpowiednim źródłem stereo na poziomie liniowym (rys. 4a).

UWAGA! NIE używaj złączy kompatybilnych z RCA, które mają wydrążony centralny trzpień z otworem na końcówce - włożenie ich do gniazd wzmacniacza RCA może spowodować wewnętrzne uszkodzenia (rys. 4b).

Wejście liniowe - zbalansowane XLR (rys. 5)

Łączy ze zbalansowanym wyjściem XLR Sub / LFE Twojego przedwzmacniacza / procesora, odbiornika AV lub innym odpowiednim źródłem liniowym. To wejście zapewnia najniższy możliwy poziom szumów i zniekształceń. Jest to szczególnie ważne w przypadku długich połączeń kablowych, w których szum i zniekształcenie mogą pogorszyć wydajność.

Port USB

Wzmacniacz X-850 posiada port USB, który pozwoli na:

- Konfigurację systemu w celu uzyskania optymalnego dźwięku za pomocą lub bez Backboxa Paradigm® (sprzedawanego oddzielnie), za pomocą instalacyjnego dysku CD dołączonego do wzmacniacza
- Przyszłe aktualizacje oprogramowania zainstalowanego w subwooferze
- Korekcję akustyki pomieszczenia dzięki systemowi Perfect Bass Kit™ (sprzedawany oddzielnie)

Urządzenia wyjściowe i opcje połączeń

Wyjście SUB 1 i SUB 2 (rys. 6a - 6c)

Podłączanie dwóch subwooferów PCS (rys. 6a): podłącz czerwony (+) kabel głośnikowy do dodatkowego wyjścia SUB 1 (+) i czarny (-) kabel głośnikowy do wyjścia SUB 1 (-). W przypadku drugiego subwoofera należy podłączyć czerwony (+) kabel głośnikowy do dodatkowego wyjścia SUB 2 (+) i czarny (-) kabel głośnikowy do wyjścia SUB 2 (-).

Podłączanie czterech subwooferów PCS (rys. 6a): podłącz czerwony (+) kabel głośnikowy do dodatkowego wyjścia SUB 1 (+) i czarny (-) kabel głośnikowy do wyjścia SUB 1 (-). W przypadku drugiego subwoofera należy podłączyć czerwony (+) kabel głośnikowy do dodatkowego wyjścia SUB 2 (+) i czarny (-) kabel głośnikowy do wyjścia SUB 2 (-). W przypadku trzeciego i czwartego subwoofera powtórz instrukcje w tej samej kolejności.

Podłączanie jednego subwoofera RVC (rys. 6b): podłącz czerwony (+) kabel głośnikowy do dodatkowego wyjścia SUB 1 (+) i czarny (-) kabel głośnikowy do wyjścia SUB 1 (-).

Podłączanie dwóch subwooferów RVC (rys. 6c): podłącz czerwony (+) przewód głośnikowy do dodatkowego wyjścia SUB 1 (+) i czarny (-) kabel głośnikowy do wyjścia SUB 1 (-).

W przypadku drugiego subwoofera należy podłączyć czerwony (+) kabel głośnikowy do dodatkowego wyjścia SUB 2 (+) i czarny (-) kabel głośnikowy do wyjścia SUB 2 (-).

UWAGA! Jeżeli podłączasz więcej niż dwa subwoofery RVC, będziesz potrzebował dodatkowego wzmacniacza X-850, podłączonego do własnego obwodu prądu przemiennego.

Podłączenie subwoofera

URZĄDZENIA KONTROLNE

Niniejsza instrukcja obsługi dotyczy więcej niż jednego wzmacniacza serii X. Sprawdź panel przedni i tylny wzmacniacza i umieść znacznik wyboru w polu obok każdej z wymienionych poniżej funkcji, która dotyczy Twojego modelu. Zanim zaczniesz dostosowywać swój system, przeczytaj opisy kontrolne i zapoznaj się z nimi.

□ **Automatyczne włączanie / wyłączenie**

Eliminuje konieczność ręcznego włączania zasilania. Włącza subwoofer, gdy odbiera sygnał wejściowy. Jeśli po 20 minutach nie zostanie wykryty sygnał wejściowy, subwoofer wyłączy się automatycznie.

□ **Wejście Triggera**

Umożliwia zdalne sterowanie zasilaniem za pomocą komponentów z wyjściami triggera.

□ **Poziom subwoofera**

Równoważy poziomy wyjściowy subwoofera z innymi kolumnami w systemie. Po ustawieniu, aby dokonać zmian w locie dla konkretnej muzyki lub własnych preferencji, użyj kontrolki poziomu w procesora AV subwoofera.

□ **Wyłączenie subwoofera z opcją obejścia**

Steruje odcięciem górnej częstotliwości subwoofera. Można go ustawić tak, aby pasował do charakterystyki odchyień niskiej częstotliwości kolumn w systemie. Na przykład: jeśli głośniki grają z częstotliwością około 80 Hz, można ustawić częstotliwość odcięcia subwoofera na około 80 Hz. Jeśli korzystasz z zewnętrznego sterowania odcięciem subwoofera, ustaw to ustawienie na opcję „Bypass”. Opcja ta umożliwi obejście wbudowanego wyłącznika subwoofera, aby wewnętrzny układ sterowania basów przedwzmacniacza / procesora lub odbiornika AV zapewniał funkcję zwrotnicy.

□ **Wyrównanie fazowe**

W zależności od miejsca, w którym subwoofer jest umieszczony w pomieszczeniu, może występować zanik częstotliwości basów. Może się tak zdarzyć, ponieważ subwoofer i głośniki przednie są poza fazą - działają przeciw sobie w obszarze nakładania się częstotliwości. Bas zostaje zredukowany, a nawet może wydawać się podzielony. Ta kontrola precyzyjnie synchronizuje subwoofer i przednie kolumny poprzez ich obszar nakładania się niskich częstotliwości.

STROJENIE

Po dostrojeniu subwoofera, aby jak najlepiej zintegrować go z resztą systemu, użyj dobrze znanych ścieżek dźwiękowych muzyki czy wideo. Powinny zawierać selekcje z rozszerzonym basem, który jest ciągly i powtarzalny. Oceń wyjściowe niskie tony subwoofera, aby uzyskać najlepsze połączenie z głównymi kolumnami. Bas nie powinien być dominujący, przytłaczający, ani zwracać uwagi na siebie, jak również nie powinien być stłumiony i trudny do usłyszenia. Powinno to dodać „ciężaru” i „uderzenia” do ogólnego dźwięku i dotrzymać kroku głównym kolumnom.

Jeśli używasz odbiornika AV, przedwzmacniacza lub przedwzmacniacza / procesora z kontrolkami tonów, ustaw je na wartość 0 i wyłącz głośność. Niektóre lokalizacje subwooferów mogą powodować anulowanie częstotliwości basów. Jeśli dźwięki basu są przesunięte lub słabe, dostosuj fazę zgodnie z poniższymi instrukcjami kontroli dopasowania fazowego.

Podłączenie subwoofera

Ustawianie kontrolerek subwoofera

Dla wygody kontrolery subwoofera znajdują się na przednim panelu wzmacniacza. Będziesz potrzebował standardowego śrubokręta szczelinowego (brak w zestawie) do regulacji tych elementów sterujących:

1. Przekręć do minimum regulator poziomu subwoofera w kierunku przeciwnym do ruchu wskazówek zegara.
 2. Ustaw przełącznik częstotliwości odcięcia subwoofera na najwyższą częstotliwość (tj. 150 Hz).
 3. Przekręć regulator fazy na 0° (całkowicie przeciwnie do ruchu wskazówek zegara).
 4. Podczas odsłuchu w docelowym miejscu i pozycji odsłuchowej poproś drugą osobę, aby ustawiała poziom głośności subwoofera do wartości, aż będzie wyraźnie słyszalny.
 5. Poproś drugą osobę, by powoli obróciła pokrętko wyrównania fazowego, aż usłyszysz największy bas. Dźwięk subwoofera i kolumn frontowych jest teraz w fazie. Nie zmieniaj ponownie wyrównania fazy, chyba że przeniesiesz subwoofer lub kolumny frontowe w inne miejsce w pomieszczeniu lub przesuń / usuniesz duże elementy wyposażenia pokoju (np. meble, dywan, zasłony itp.).
 6. Przekręć do minimum regulator poziomu subwoofera w kierunku przeciwnym do ruchu wskazówek zegara.
 7. Ustaw regulator częstotliwości odcięcia subwoofera na najniższą częstotliwość (tj. 50 Hz).
 8. Powoli obróć pokrętko poziomu głośności subwoofera do momentu dopasowania głośności subwoofera do głośności kolumn frontowych. Bas powinien być wyraźnie słyszalny, ale nie inwazyjny.
- OPCJONALNA FUNKCJA BYPASS:** Jeśli używasz odbiornika AV lub procesora do sterowania ustawieniami zwrotnicy, pomiń następujący krok i po prostu ustaw regulator częstotliwości odcięcia subwoofera na „Bypass”.
9. Powoli obróć regulator częstotliwości odcięcia subwoofera, aż usłyszysz najlepszą mieszankę subwoofera i kolumn frontowych. Jeśli dźwięk jest zbyt cienki, nie ustawiłeś wystarczająco wysokiej częstotliwości; jeśli dźwięk staje się przytłaczający, ustawiłeś zbyt wysoką częstotliwość. Dostosuj, aż znajdziesz najbardziej naturalny balans basów.
 10. Przymocuj szklany panel przedni do panelu przedniego.

Rozwiązywanie problemów



UWAGA! Nie otwieraj obudowy urządzenia. Pod żadnym pozorem produkt nie powinien być naprawiany przez nikogo innego niż autoryzowany serwisant Paradigm - może to być podstawą nie uznania gwarancji. Skontaktuj się z centrum wsparcia klienta Paradigm, aby uzyskać więcej informacji.

Po pojawieniu się problemu jeśli nie jesteś pewien jak powinieneś postąpić, skontaktuj się z centrum wsparcia klienta Paradigm.

Centrum wsparcia klienta

- Odwiedź naszą stronę www.paradigm.com/support
- Wyślij nam e-mail na adres Serwis@polpak.com.pl



Produkt jest oznaczony symbolem widocznym z lewej strony.
Dla użytkowników w EU (Unii Europejskiej):
Produkt został przetestowany i jest zgodny z wymaganiami dyrektywy 2014/30/EU (EMC) i 2014/35/EU (LVD) Rady Europejskiej.



WAŻNE!

Produkt jest oznaczony znakiem pokazanym na rysunku po lewej.
Dla użytkowników z EU (Unii Europejskiej):

Zgodnie z dyrektywą WEEE (Odpady elektryczne i elektroniczne), nie wyrzucaj tego produktu z odpadami domowymi lub komercyjnymi. Elektryczne i elektroniczne odpady powinny być składowane i poddawane recyklingowi zgodnie z przepisami i praktykami prawnymi danego kraju. Informacje o recyklingu tego produktu są dostępne u lokalnych władz, odbiorcy odpadów lub w sklepie w którym zakupiono urządzenie.

POLPAK POLAND Sp. z o.o.
AL. JEROZOLIMSKIE 331A
05-816 REGUŁY k/WARSZAWY, POLAND
Email: biuro@polpak.com.pl
Internet: www.polpak.com.pl